



TEILEKATALOG

Baureihe E34, E32



BMW/ALPINA B10 4,0

BMW/ALPINA B10 4,0 touring

BMW/ALPINA B10 4,6

BMW/ALPINA B10 4,6 touring

BMW/ALPINA B11 4,0

Der ALPINA-Teilekatalog ist auf dem BMW-Teilekatalog aufgebaut. Basisfahrzeuge für den BMW/ALPINA B10 4,0 (B10 4,0 L), den BMW/ALPINA B10 4,0 touring (B10 4,0 T), den BMW/ALPINA B10 4,6 (B10 4,6 L), und den BMW/ALPINA B10 4,6 touring (B10 4,6 T) sind der BMW 540i, und der BMW 540i touring. Basisfahrzeug für den BMW/ALPINA B11 4,0 (B11 4,0 L) ist der BMW 740i.

Es sind nur ALPINA-Teile und die nicht klar erkennbaren, vom Basisfahrzeug abweichenden BMW-Teile aufgeführt. Für BMW-Teile ist der BMW-Teilekatalog zu verwenden. Die in den einzelnen Spalten der Textreihen verwendeten Abkürzungen haben folgende Bedeutung:

1. Positionsspalte: Bildnummer wie am abgebildeten Teil
2. Bezeichnungsspalte
3. Teilenummerspalte
4. Modellspalte: Benötigte Stückzahl; x = Stückzahl nach Bedarf
5. GET.-Spalte: A = nur für Automatik; S = nur für Schaltgetriebe-Fahrzeuge
6. Bemerkungsspalte: a, b, c, ... Ländervariante, Verwendung von/bis, sonstige Hinweise

A: Teilenummer austauschbar durch die in der nächsten Zeile

E: Teilenummer ist entfallen

W: Teilenummer ist wahlweise durch die ebenfalls mit "W" gekennzeichnete vor - oder nachstehende Teilenummer zu verwenden

Die Abbildungen in diesem Katalog entsprechen in Größe und Form nicht dem Original!

KATALOG - GRUPPENÜBERSICHT

11 11	Kurbeltrieb	34 11	Bremsanlage vorne
11 12	Zylinderkopf	36 11	Räder
11 61	Schallschutzhaube	41 00	Spoiler
12 10	Motorelektrik		Deko-Set
13 70	Luftfilter	51 00	Schriftzüge
16 10	Zusatztankanlage		Edelholz
18 10	Abgassystem	51 43	Fußmatten
21 20	Kupplung	61 67	Scheibenwaschbeh.
24 00	Automatikgetriebe	62 10	Instrumente
31 00	Fahrwerk	88 01	Hinweisschilder
32 33	Airbag-Lenkrad		

Bestell - Nr. 88 03 150

Stand 13.08.2001

ALPINA BURKARD BOVENSIEPEN GMBH + CO.

Alpenstraße 35-37 D-86807 Buchloe Tel. 08241/5005-0



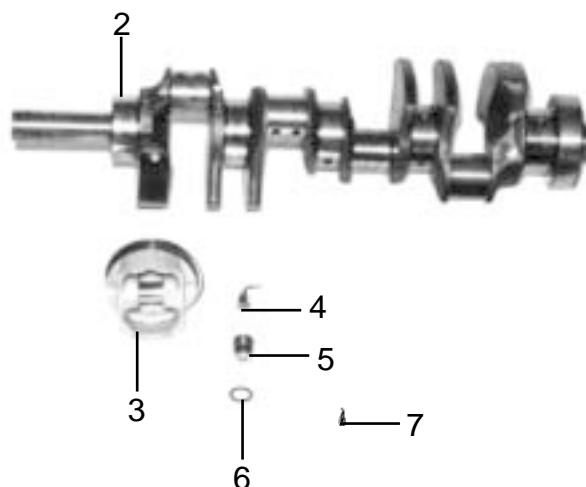
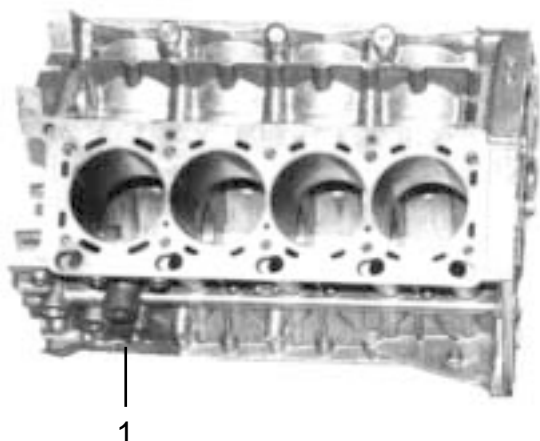
BMW/ALPINA B10 4,0 L; B10 4,0 T
B10 4,6 L; B10 4,6 T; B11 4,0 L

Kurbeltrieb

Stand
08/01

Blatt
1

Gruppe
11 11



P O S	Bezeichnung	Teilenummer	B10	B10	B10	B10	B11	G E T.	B E M
			4,0 L	4,0 T	4,6 L	4,6 T	4,0 L		
1	Kurbelgehäuse Ø89,00mm Nikasil o.Kolb.	11 11 638	1	1			1		
1	Kurbelgehäuse Ø93,00mm Nikasil o.Kolb.	11 11 631			1	1			AE
1	Kurbelgehäuse Ø93,00mm Alusil o.Kolben	11 11 634			1	1			
2	Kurbelwelle mit Lagerschalen	11 21 1 729 087	1	1			1		
2	Kurbelwelle ohne Lagerschalen	11 21 615			1	1			
3	Kolben 89,00mm 3mm Ölabstreifr. Nikasil	11 25 824	8	8			8		
3	Kolben 89,00mm 2mm Ölabstreifr. Nikasil	11 25 826	8	8			8		
3	Kolben 93,00mm Nikasil	11 25 825			8	8			
3	Kolben 93,00mm Alusil	11 25 833			8	8			
4	Hakendüse	11 42 1 741 642			8	8			
5	Druckregelventil	11 42 1 704 345			1	1			
6	O-Ring 18x2,5	11 42 1 741 129			1	1			
7	Verschlußstopfen	11 11 632			1	1			
	Unterschied Nikasil-Alusil: s.Rohteilnummer								
	1 741 219 Nikasil M62 4,6l								
	1 745 873 Alusil M62 4,6l								



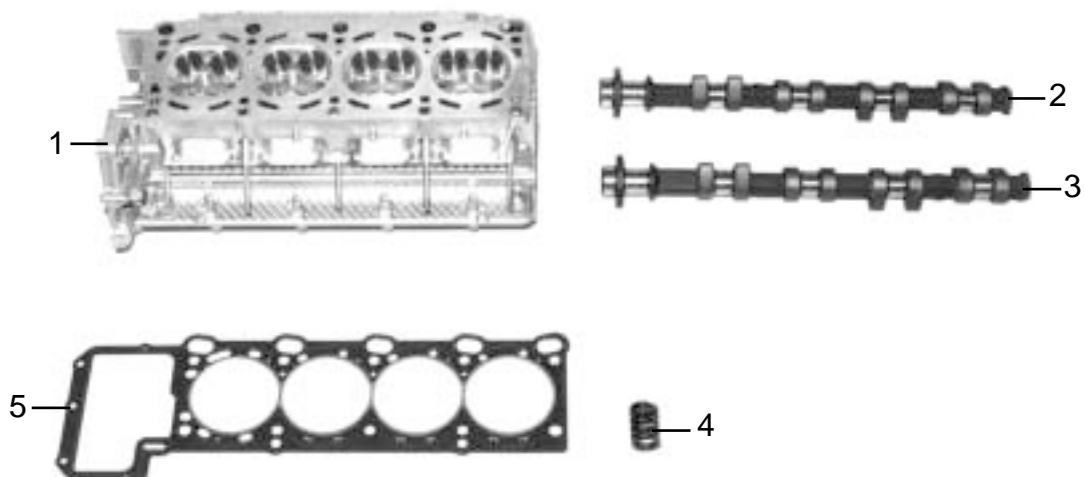
BMW/ALPINA B10 4,0 L; B10 4,0 T
B10 4,6 L; B10 4,6 T; B11 4,0 L

Zylinderkopf

Stand
08/01

Blatt
1

Gruppe
11 12



P O S	Bezeichnung	Teilenummer	B10	B10	B10	B10	B11	G E T.	B E M
			4,0 L	4,0 T	4,6 L	4,6 T	4,0 L		
1	Zylinderkopf Zyl. 1-4	11 12 636	1	1	1	1	1		
1	Zylinderkopf Zyl. 5-8	11 12 635	1	1	1	1	1		
2	Nockenwelle Einlass Zyl. 1-4	11 31 624	1	1	1	1	1		
2	Nockenwelle Einlass Zyl. 5-8	11 31 626	1	1	1	1	1		
3	Nockenwelle Auslass Zyl. 1-4	11 31 625	1	1	1	1	1		
3	Nockenwelle Auslass Zyl. 5-8	11 31 627	1	1	1	1	1		
4	Ventilfeder Einlass	11 34 007	16	16	16	16	16		
5	Zylinderkopfdichtung Zyl. 1-4	11 12 1 736 317	1	1			1		
5	Zylinderkopfdichtung Zyl. 5-8	11 12 1 736 318	1	1			1		
5	Zylinderkopfdichtung Zyl. 1-4	11 12 633			1	1			
5	Zylinderkopfdichtung Zyl. 5-8	11 12 634			1	1			



BMW/ALPINA B10 4,0 L; B10 4,0 T
B10 4,6 L; B10 4,6 T; B11 4,0 L

Schallschutzhaube

Stand
08/01

Blatt
1

Gruppe
11 61



P O S	Bezeichnung	Teilenummer	B10	B10	B10	B10	B11	G E T.	B E M
			4,0 L	4,0 T	4,6 L	4,6 T	4,0 L		
1	Schallschutzhaube	11 61 637	1	1			1		
1	Schallschutzhaube	11 61 638			1	1			



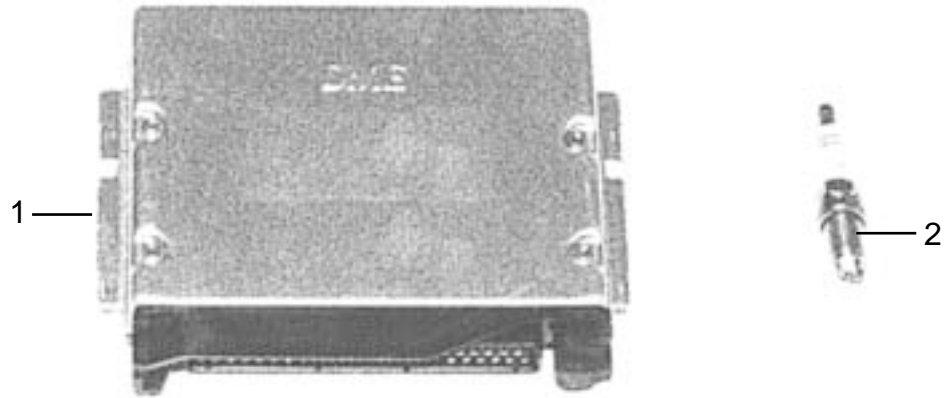
BMW/ALPINA B10 4,0 L; B10 4,0 T
B10 4,6 L; B10 4,6 T; B11 4,0 L

Motorelektrik

Stand
08/01

Blatt
1

Gruppe
12 10



P O S	Bezeichnung	Teilenummer	B10	B10	B10	B10	B11	G E T.	B E M
			4,0 L	4,0 T	4,6 L	4,6 T	4,0 L		
1	Steuergerät Motronic M3.3	13 56 675	1	1			1		a
1	Steuergerät Motronic M3.3	13 56 679			1	1			a
1	Steuergerät Motronic M3.3	13 56 680			1	1		A	a,b
2	Zündkerze Bosch F7 LDCR	12 10 042	8	8	8	8	8		

a bei Bestellung bitte Fahrgestellnummer angeben!

b mit EWSII



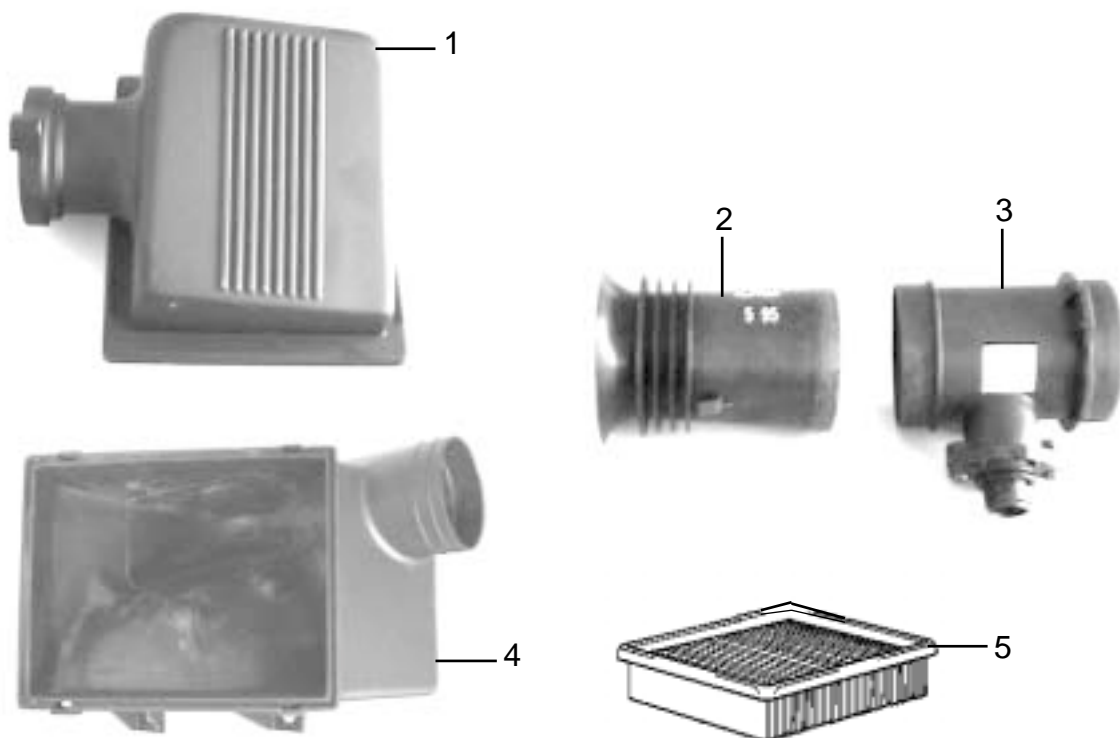
BMW/ALPINA B10 4,0 L; B10 4,0 T
B10 4,6 L; B10 4,6 T; B11 4,0 L

Luftfilter

Stand
08/01

Blatt
1

Gruppe
13 70



P O S	Bezeichnung	Teilenummer	B10	B10	B10	B10	B11	G E T.	B E M
			4,0 L	4,0 T	4,6 L	4,6 T	4,0 L		
1	Luftfilteroberenteil	13 70 666			1	1			
2	Ansaugtrichter	13 70 665	1	1	1	1	1		
3	Luftmassenmesser	13 56 653			1	1			
4	Luftfilterunterteil	13 70 667			1	1			
5	Luftfiltereinsatz	13 72 1 736 675	1	1	1	1			



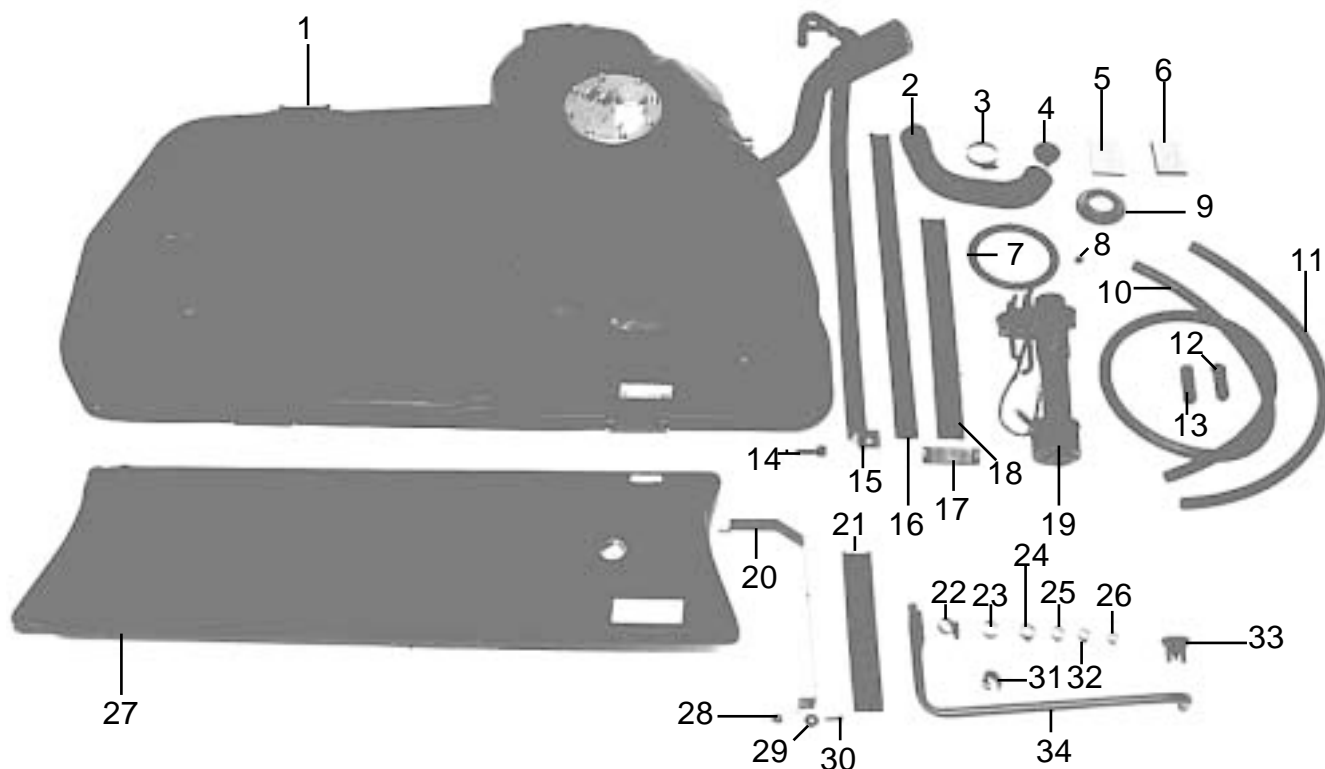
BMW/ALPINA B10 4,0 L; B10 4,0 T
B10 4,6 L; B10 4,6 T; B11 4,0 L

Zusatztankanlage

Stand
08/01

Blatt
1

Gruppe
16 10



P O S	Bezeichnung	Teilenummer	B10	B10	B10	B10	B11	G E T.	B E M
			4,0 L	4,0 T	4,6 L	4,6 T	4,0 L		
1	Haupttank 90l	16 10 644	1		1				
2	Schlauch	16 10 640	1		1				
3	Schlauchselle 32-50	07 40 007	2		2				
4	Reduzierstück	16 11 1 180 157	1		1				
5	Schaumunterlage	16 11 1 178 676	6		6				
6	Schaumunterlage	16 11 1 177 873	4		4				
7	Dichtung	16 11 1 178 783	1		1				
8	Mutter M6	07 28 003	8		8				
9	Dichtring	16 11 1 177 659	1		1				
10	Rohrleitung links	16 10 661	1		1				
11	Rohrleitung rechts	16 10 662	1		1				
12	Schlauch D=12; L=60	16 10 015	4		4				
13	Schlauch D=15; L=62	16 10 012	1		1				
14	Zylinderschraube	16 11 1 118 467	2		2				
15	Spannband links	16 11 1 179 161	1		1				
15	Spannband rechts	16 11 1 179 162	1		1				
16	Folienunterlage	16 11 1 178 667	2		2				
17	Kantenschutz	16 11 1 179 038	4		4				
18	Unterlage	16 11 1 178 742	2		2				



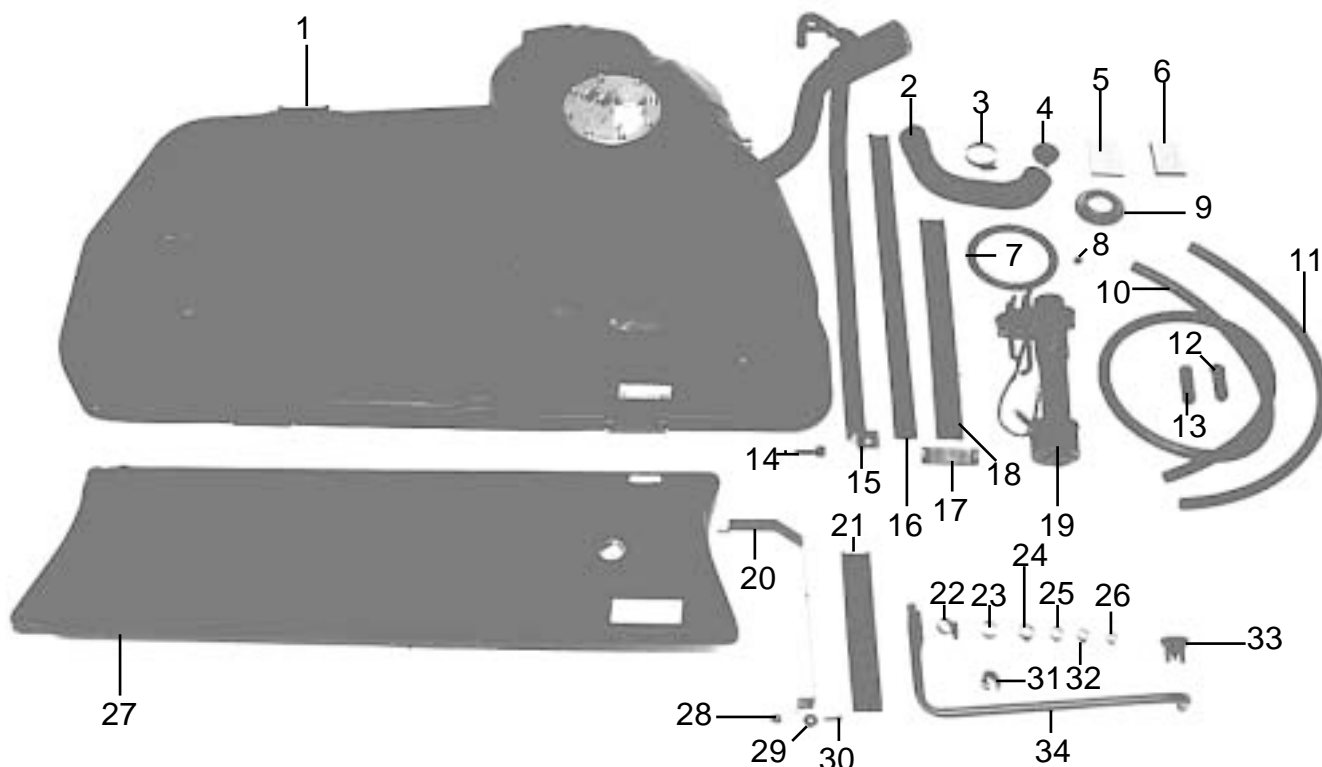
BMW/ALPINA B10 4,0 L; B10 4,0 T
B10 4,6 L; B10 4,6 T; B11 4,0 L

Zusatztankanlage

Stand
08/01

Blatt
2

Gruppe
16 10



P O S	Bezeichnung	Teilenummer	B10	B10	B10	B10	B11	G E T.	B E M
			4,0 L	4,0 T	4,6 L	4,6 T	4,0 L		
19	Tauchrohrgeber	16 14 1 180 889	1		1				
20	Halteband	16 10 660	2		2				
21	Unterlage	16 10 658	2		2				
22	Schlauchselle 12-20	07 40 001	1		1				
23	1-Ohr-Klemme 226,3	07 40 040	3		3				
24	1-Ohr-Klemme 17,5	07 40 045	1		1				
25	1-Ohr-Klemme 20,0	07 40 054	4		4				
25	1-Ohr-Klemme 20,7	07 40 038	8		8				
26	1-Ohr-Klemme 13,3	07 40 046	2		2				
27	Zusatztank 20l	16 10 657	1		1				
28	Mutter M6	34 41 1 152 614	2		2				
29	K-Scheibe 6x20	07 33 103	2		2				
30	Schraube M6x20	07 12 059	2		2				
31	Gummischelle C15	07 40 073	1		1				
32	1-Ohr-Klemme 15,5	07 40 062	6		6				
33	Gummitülle	64 50 638	1		1				
34	Entlüftungsrohr	16 10 656	1		1				



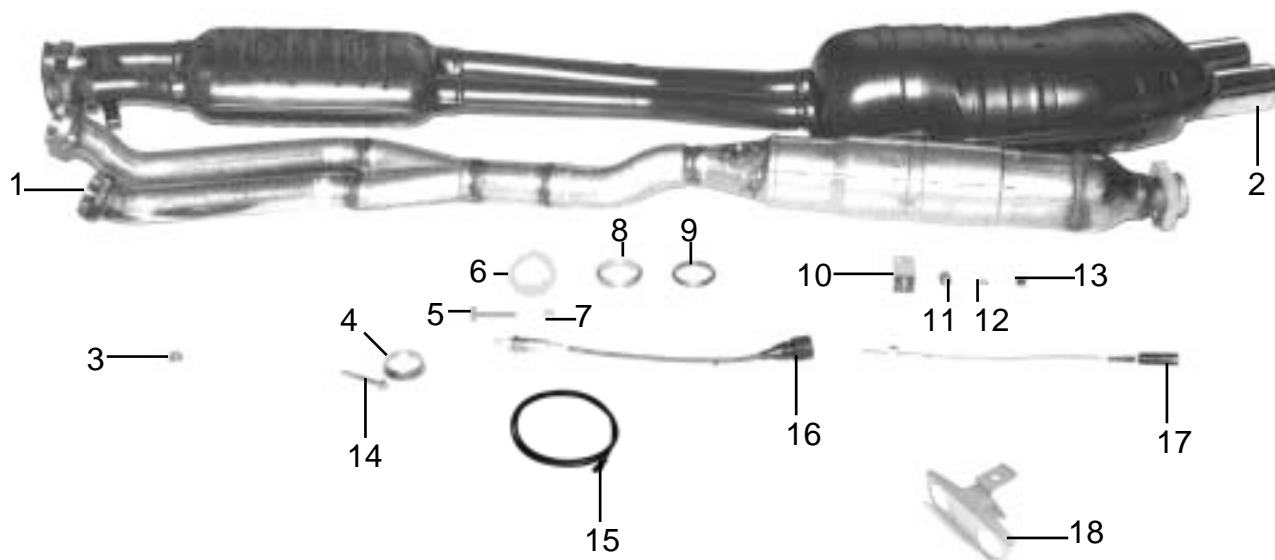
BMW/ALPINA B10 4,0 L; B10 4,0 T
B10 4,6 L; B10 4,6 T; B11 4,0 L

Abgassystem

Stand
08/01

Blatt
1

Gruppe
18 10



P O S	Bezeichnung	Teilenummer	B10	B10	B10	B10	B11	G E T.	B E M
			4,0 L	4,0 T	4,6 L	4,6 T	4,0 L		
1	Abgasrohr Kat links	18 10 779	1	1	1	1	1		
1	Abgasrohr Kat rechts	18 10 780	1	1	1	1	1		
2	Schalldämpferanlage	18 10 785			1	1			
2	Schalldämpferanlage	18 10 690	1	1					
2	Schalldämpferanlage	18 10 707						1	
2	Schalldämpferanlage	18 10 711						1	b
3	Mutter (Krümmer)	11 62 1 737 171	4	4	4	4	4		
4	Dichtring konisch	18 30 1 728 734	2	2	2	2	2		
5	Sechskantschraube M8x55	07 11 054	4	4	4	4	4		
6	Flansch	18 11 1 712 393	1	1	1	1	1		
7	Mutter	11 62 1 711 954	4	4	4	4	4		
8	Dichtring 72 mm	18 11 1 723 538	1	1	1	1	1		
9	Dichtring 60mm	18 11 1 709 239	1	1	1	1	1		
10	Schaltgerät	61 35 8 365 847	1	1	1	1	1		a
11	Überwurfmutter	18 10 006	2	2	2	2	2		
12	Verschlusßbuchse	18 10 007	2	2	2	2	2		
13	Klammer	11 78 1 716 919	x	x	x	x	x		
14	Schraube (Krümmer)	11 62 1 716 352	4	4	4	4	4		
15	Kabelsatz	61 12 8 354 398	1	1	1	1	1		a
16	Lambdasonde L=320	11 78 1 702 931	2	2	2	2	2		
16	Lambdasonde L=480	11 78 1 742 023	2	2	2	2	2		
17	Thermofühler	11 78 1 738 347	1	1	1	1	1		a
18	Halter Lambdasondenkabel	61 11 075	1	1	1	1	1		

a Japan
b Langversion



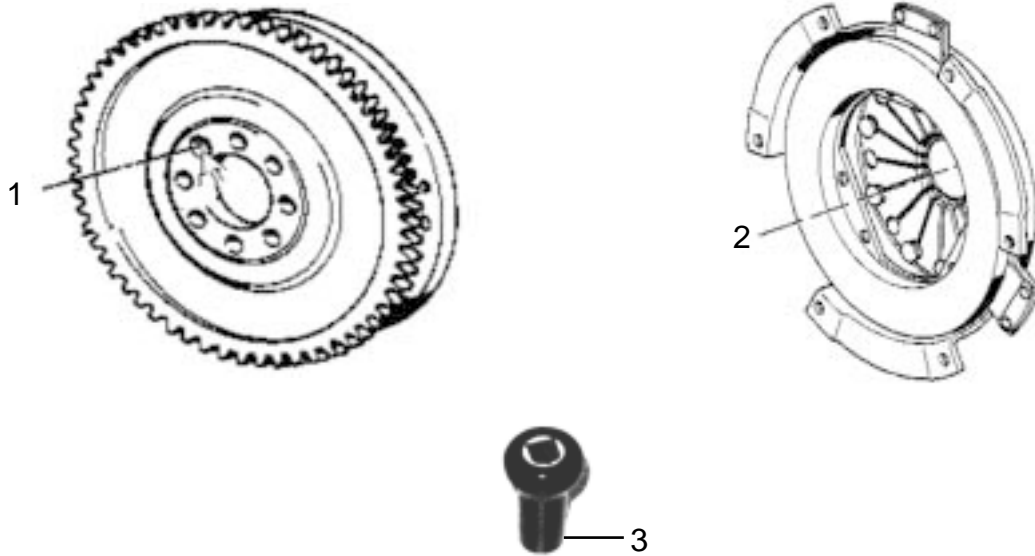
BMW/ALPINA B10 4,0 L; B10 4,0 T
B10 4,6 L; B10 4,6 T; B11 4,0 L

Kupplung

Stand
08/01

Blatt
1

Gruppe
21 20



P O S	Bezeichnung	Teilenummer	B10	B10	B10	B10	B11	G E T.	B E M
			4,0 L	4,0 T	4,6 L	4,6 T	4,0 L		
1	Zweimassenschwungrad	11 22 606			1	1		S	
2	Druckplatte	21 20 626			1	1		S	
3	Schaltknopf	23 10 007	1	1	1	1	1	S	



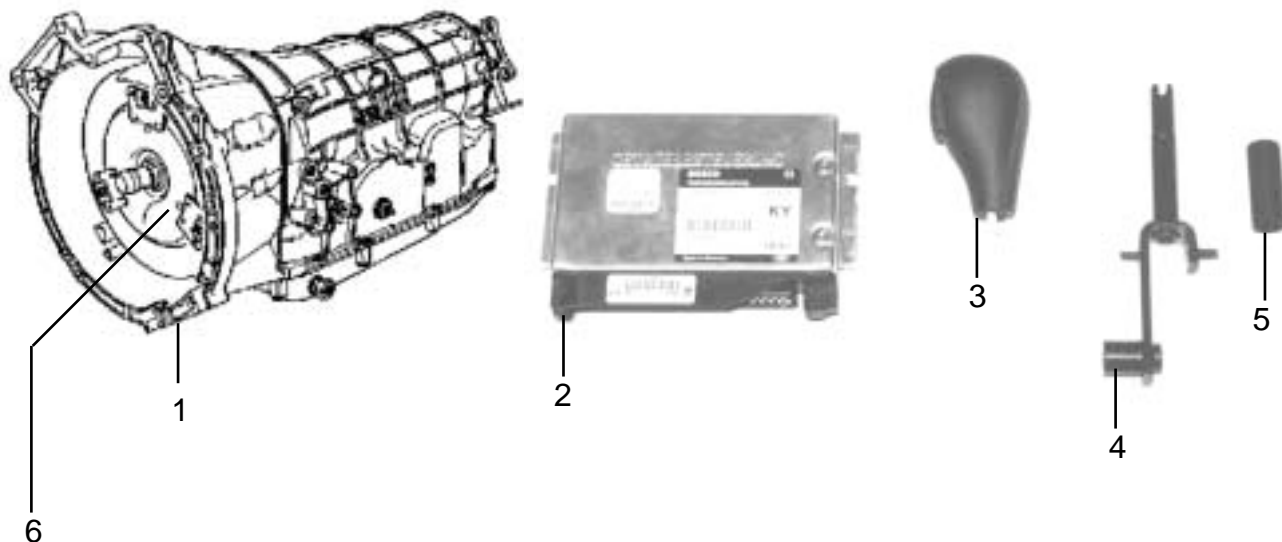
BMW/ALPINA B10 4,0 L; B10 4,0 T
B10 4,6 L; B10 4,6 T; B11 4,0 L

Automatikgetriebe

Stand
08/01

Blatt
1

Gruppe
24 10



P O S	Bezeichnung	Teilenummer	B10	B10	B10	B10	B11	G E T.	B E M
			4,0 L	4,0 T	4,6 L	4,6 T	4,0 L		
1	Automatikgetriebe mit Wandler	24 10 609			1	1		A	
2	Steuergerät AGS-Automatikgetriebe	24 10 608			1	1		A	
2	Steuergerät EH-Automatikgetriebe	24 10 606	1	1			1	A	
2	Steuergerät AGS-Automatikgetriebe	24 10 607	1	1			1	A	
3	Schalthebel	25 16 005	1	1	1	1	1	A	
4	Schalthebeloberteil	25 16 001	1	1	1	1	1	A	
5	Distanzrohr	25 16 004	1	1	1	1	1	A	
6	Drehmomentwandler	24 40 1 422 017			1	1		A	



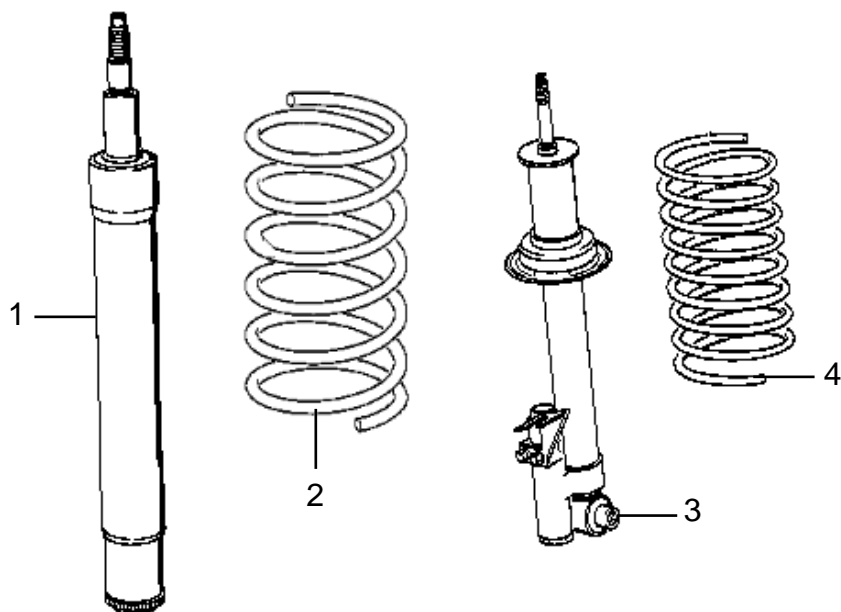
BMW/ALPINA B10 4,0 L; B10 4,0 T
B10 4,6 L; B10 4,6 T; B11 4,0 L

Fahrwerk

Stand
08/01

Blatt
1

Gruppe
31 00



P O S	Bezeichnung	Teilenummer	B10	B10	B10	B10	B11	G E T.	B E M
			4,0 L	4,0 T	4,6 L	4,6 T	4,0 L		
1	Federbeineinsatz	31 31 640	2	2	2	2			
1	Federbeineinsatz	31 31 642					2		
2	Schraubenfeder vorne	31 33 611	2	2	2	2			
2	Schraubenfeder vorne	31 33 613					2		
3	Federzylinder hinten links	33 52 625	1	1					
3	Federzylinder hinten links	33 52 633			1	1			
3	Federzylinder hinten links	33 52 622					1		
3	Federzylinder hinten rechts	33 52 624	1	1					
3	Federzylinder hinten rechts	33 52 634			1	1			
3	Federzylinder hinten rechts	33 52 623					1		
4	Schraubenfeder hinten	33 53 618	2		2				
4	Schraubenfeder hinten	33 35 1 138 779		2		2			
4	Schraubenfeder hinten	33 53 616					2		



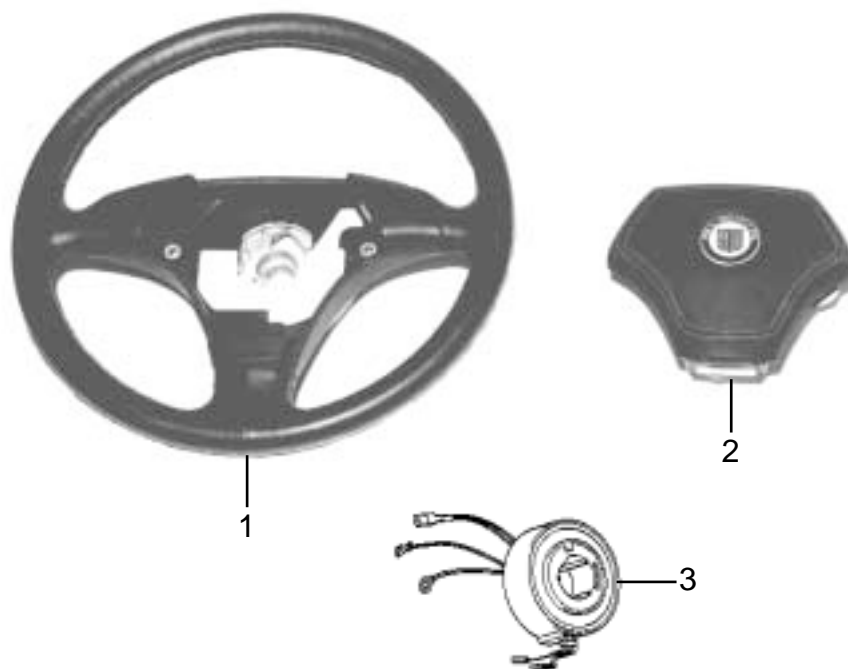
BMW/ALPINA B10 4,0 L; B10 4,0 T
B10 4,6 L; B10 4,6 T; B11 4,0 L

Airbag-Lenkrad

Stand
08/01

Blatt
1

Gruppe
32 33



P O S	Bezeichnung	Teilenummer	B10	B10	B10	B10	B11	G E T.	B E M
			4,0 L	4,0 T	4,6 L	4,6 T	4,0 L		
1	3-Speichen Lenkradkranz beledert	32 33 047			1	1		S	
1	3-Speichen Lenkradkranz beledert	32 33 048			1	1		A	a
1	4-Speichen Lenkradkranz beledert	32 33 060			1	1			
2	Prallplatte Airbag 3-Speichen	32 33 061			1	1		S	
2	Prallplatte Airbag 3-Speichen	32 33 062			1	1		A	a
2	Prallplatte Airbag 4-Speichen	32 33 068			1	1			
3	Wickelfeder 4-polig	32 34 1 162 911			1	1			
3	Wickelfeder 7-polig	32 34 1 161 912			1	1		A	a
<p>B10 4,0 und B11 4,0: Im Ersatzteilbedarfsfall wenden Sie sich bitte an unseren Teileverkauf!</p>									

a bei ALPINA SWITCH-TRONIC



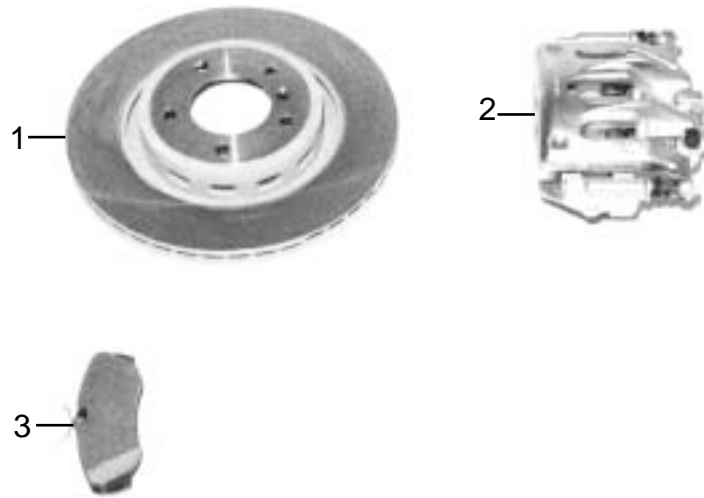
BMW/ALPINA B10 4,0 L; B10 4,0 T
B10 4,6 L; B10 4,6 T; B11 4,0 L

Bremsanlage vorne

Stand
08/01

Blatt
1

Gruppe
34 11



P O S	Bezeichnung	Teilenummer	B10	B10	B10	B10	B11	G E T.	B E M
			4,0 L	4,0 T	4,6 L	4,6 T	4,0 L		
1	Bremsscheibe vorn innenbelüftet 332x30	34 11 630	2	2	2	2	2		a
2	Bremssattel vorne links	34 11 627	1	1	1	1	1		a
2	Bremssattel vorne rechts	34 11 628	1	1	1	1	1		a
3	Rep.-Satz Bremsbeläge	34 11 631	1	1	1	1	1		a

a Sonderausstattung, nur bei B10 4,6 Serie!



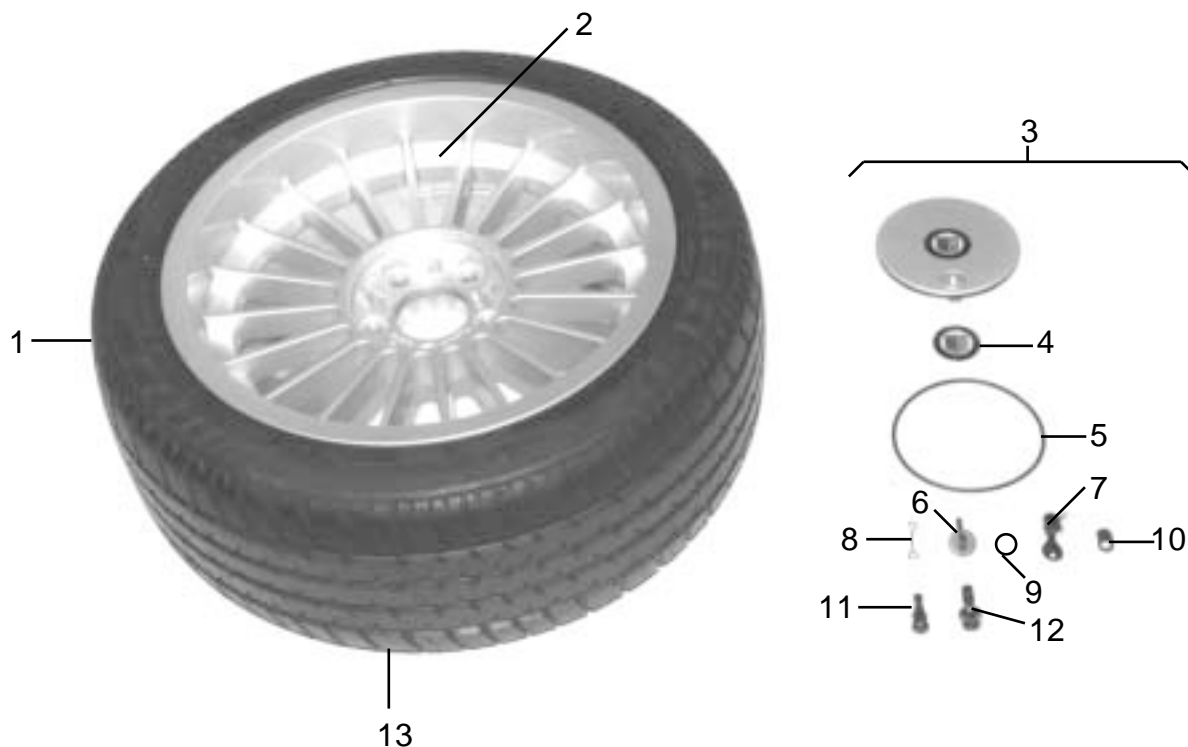
BMW/ALPINA B10 4,0 L; B10 4,0 T
B10 4,6 L; B10 4,6 T; B11 4,0 L

Räder

Stand
08/01

Blatt
1

Gruppe
36 11



P O S	Bezeichnung	Teilenummer	B10	B10	B10	B10	B11	G E T.	B E M
			4,0 L	4,0 T	4,6 L	4,6 T	4,0 L		
1	LM-Rad 8J x 17H2 mit 235/45 ZR 17 Pilot	36 12 535	2	2	3	3	2		a,b
1	LM-Rad 8,5J x 17H2 mit 235/45 ZR 17 Pilot	36 12 536	2	2	3	3	2		b
1	LM-Rad 9,5J x 17H2 mit 265/40 ZR 17 Pilot	36 12 537	2	2	2	2	2		
2	LM-Felge 8J x 17H2	36 11 648	2	2	3	3	2		a,b
2	LM-Felge 8,5J x 17H2	36 11 638	2	2	3	3	2		b
2	LM-Felge 9,5J x 17H2	36 11 637	2	2	2	2	2		
3	Druckgußdeckel kpl.	36 10 053	4	4	4	4	4		
4	Emblem	36 13 005	4	4	4	4	4		
5	O-Ring 145 x 5	36 13 610	4	4	4	4	4		
6	Abdeckkappe	36 13 109	4	4	4	4	4		
7	Schloß mit Schlüssel	36 13 112	4	4	4	4	4		
8	Abziehhaken	36 13 011	2	2	2	2	2		
9	dto. 22 x 1,5	36 13 115	4	4	4	4	4		
10	Schließhebel	36 13 110	4	4	4	4	4		
11	Metallschraubventil	36 10 051	4	4	4	4	4		
12	Radschraube	36 13 1 126 191	20	20	20	20	20		
13	Reifen Michelin Pilot 235/45 ZR 17	36 12 179	2	2	3	3	2		b
13	Reifen Michelin Pilot 265/40 ZR 17	36 12 180	2	2	2	2	2		

a nur Japan!

b bei Fahrzeugen mit ALPINA-Bremsanlage Stückzahl = 3



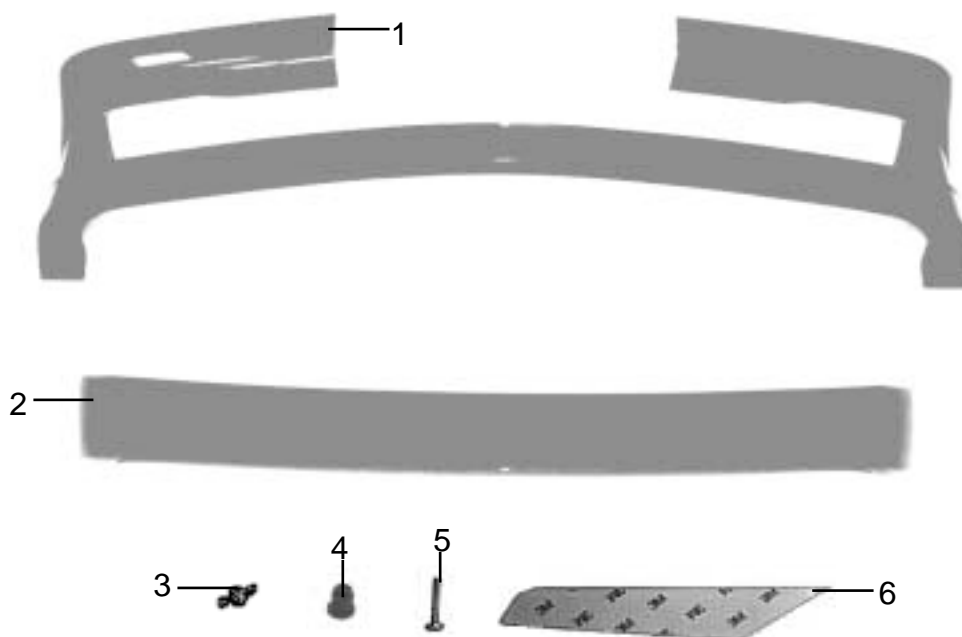
BMW/ALPINA B10 4,0 L; B10 4,0 T
B10 4,6 L; B10 4,6 T; B11 4,0 L

Spoiler

Stand
08/01

Blatt
1

Gruppe
41 00



P O S	Bezeichnung	Teilenummer	B10	B10	B10	B10	B11	G E T.	B E M
			4,0 L	4,0 T	4,6 L	4,6 T	4,0 L		
1	Frontspoiler Typ 690	41 00 691	1	1	1	1			
1	Frontspoiler Typ 675	41 00 676					1		
2	Heckflügel Typ 687	41 00 688	1	1	1	1			
3	Niet	51 11 1 908 077	2	2	2	2			
4	Hutmutter M4	41 00 158	2	2	2	2	8		
5	Umbrako-Schraube VA M4x20	07 26 020	4	4	4	4			
6	Schutzfolie rechts	41 00 692	1	1	1	1			
6	Schutzfolie links	41 00 693	1	1	1	1			



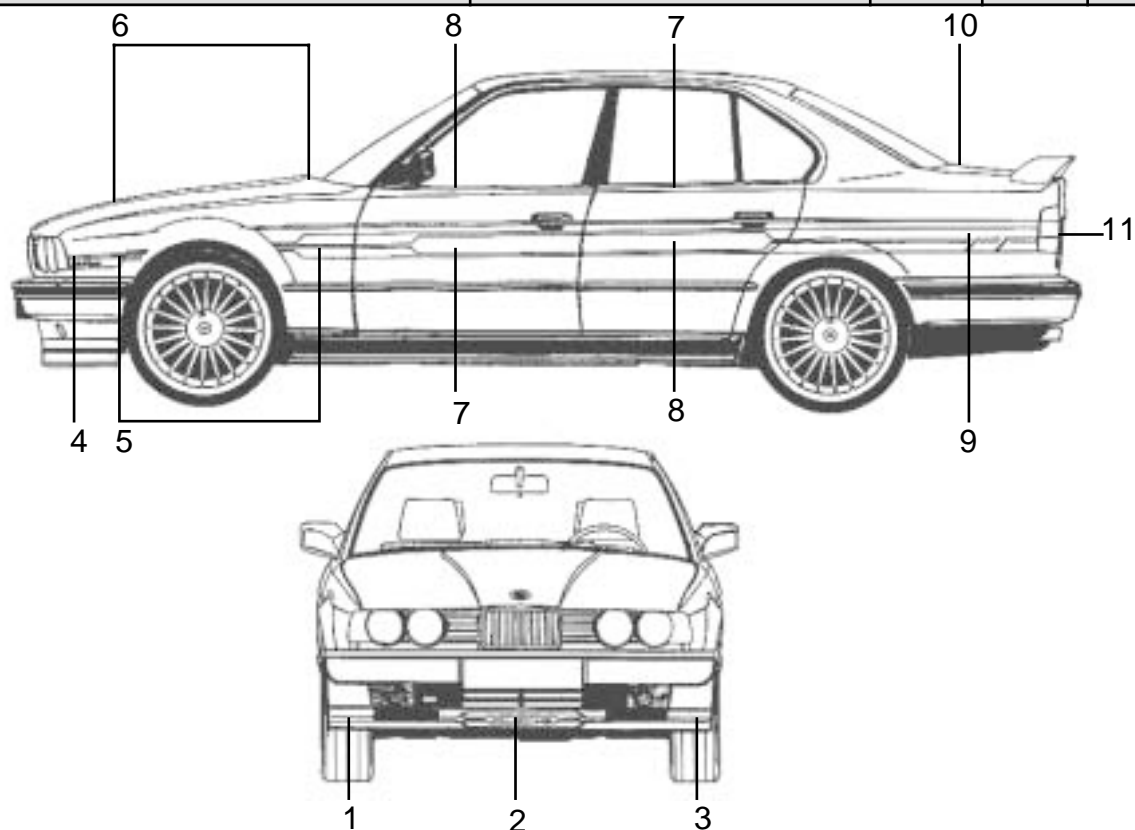
BMW/ALPINA B10 4,0 L; B10 4,0 T
B10 4,6 L; B10 4,6 T; B11 4,0 L

Deko-Set

Stand
08/01

Blatt
1

Gruppe
41 00



P O S	Bezeichnung	Teilenummer	B10	B10	B10	B10	B11	G E T.	B E M
			4,0 L	4,0 T	4,6 L	4,6 T	4,0 L		
1	Raute Frontspoiler rechts gold	41 00 240	1	1	1	1	1		
1	Raute Frontspoiler rechts silber	41 00 236	1	1	1	1	1		
2	ALPINA-Schriftzug 300mm gold	51 00 035	1	1	1	1	1		
2	ALPINA-Schriftzug 300mm silber	51 00 013	1	1	1	1	1		
3	Raute Frontspoiler links gold	41 00 241	1	1	1	1	1		
3	Raute Frontspoiler links silber	41 00 237	1	1	1	1	1		
4	ALPINA-Schriftzug 132mm gold	51 00 064	2	2	2	2	2		
4	ALPINA-Schriftzug 132mm silber	51 00 065	2	2	2	2	2		
5	Raute vorne links gold	41 00 201	1	1	1	1	1		
5	Raute vorne links silber	41 00 209	1	1	1	1	1		
6	Raute vorne rechts gold	41 00 202	1	1	1	1	1		
6	Raute vorne rechts silber	41 00 210	1	1	1	1	1		
7	Raute Tür VL+ HR gold	41 00 203	2	2	2	2	2		
7	Raute Tür VL+ HR silber	41 00 211	2	2	2	2	2		
8	Raute Tür VR+ HL gold	41 00 204	2	2	2	2	2		
8	Raute Tür VR+ HL silber	41 00 212	2	2	2	2	2		
9	Raute hinten links gold	41 00 205	1	1	1	1	1		
9	Raute hinten links silber	41 00 213	1	1	1	1	1		
10	Raute hinten rechts gold	41 00 206	1	1	1	1	1		
10	Raute hinten rechts silber	41 00 214	1	1	1	1	1		
11	Deko-Streifen Heck gold	41 00 239	1	1	1	1	1		
11	Deko-Streifen Heck silber	41 00 238	1	1	1	1	1		



BMW/ALPINA B10 4,0 L; B10 4,0 T
B10 4,6 L; B10 4,6 T; B11 4,0 L

Schriftzüge
Einstiegleiste

Stand
08/01

Blatt
1

Gruppe
51 00



P O S	Bezeichnung	Teilenummer	B10	B10	B10	B10	B11	G E T.	B E M
			4,0 L	4,0 T	4,6 L	4,6 T	4,0 L		
1	Einstiegleiste links	51 47 601	1	1	1	1			
1	Einstiegleiste rechts	51 47 602	1	1	1	1			
1	Einstiegleiste hinten	51 47 1 944 398	2	2	2	2			
2	Alu Heckschriftzug	51 00 024	1	1	1	1	1		
3	Schriftzug B10 4,0	51 00 099	1	1					
3	Schriftzug B10 4,6	51 00 205			1	1			
3	Schriftzug B10 4,6 SWITCH-TRONIC	51 00 219			1	1		A	a
3	Schriftzug B11 4,0 hinten	51 00 097					1		
4	Schriftzug B11 4,0 vorn	51 00 096					1		
5	Produktionsschild B10 4,0	76 00 062	1	1					
5	Produktionsschild B10 4,6	76 00 067			1				
5	Produktionsschild B10 4,6 touring	76 00 069				1			
5	Produktionsschild B11 4,0	76 00 063					1		
a	bei ALPINA SWITCH-TRONIC								



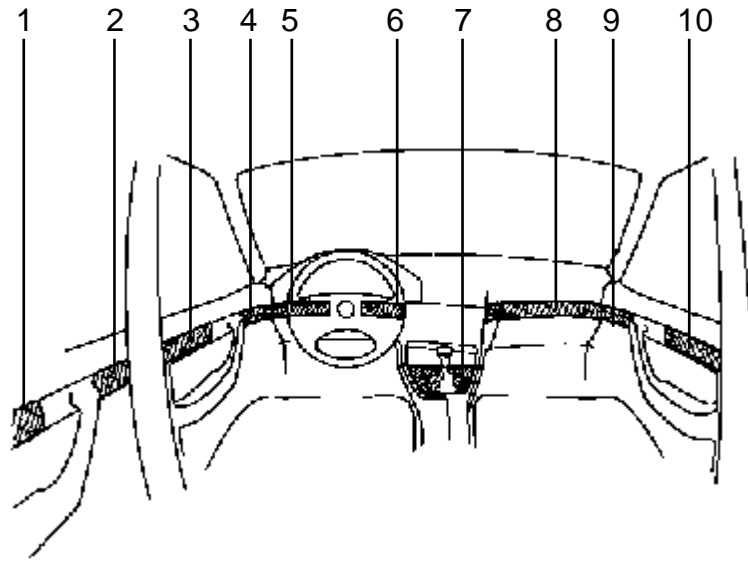
BMW/ALPINA B10 4,0 L; B10 4,0 T
B10 4,6 L; B10 4,6 T; B11 4,0 L

Edelholz

Stand
08/01

Blatt
1

Gruppe
51 00



P O S	Bezeichnung	Teilenummer	B10 4,0 L	B10 4,0 T	B10 4,6 L	B10 4,6 T	B11 4,0 L	G E T.	B E M
	<p>Im Ersatzteilbedarfsfall wenden Sie sich bitte an unseren Teileverkauf!</p>								

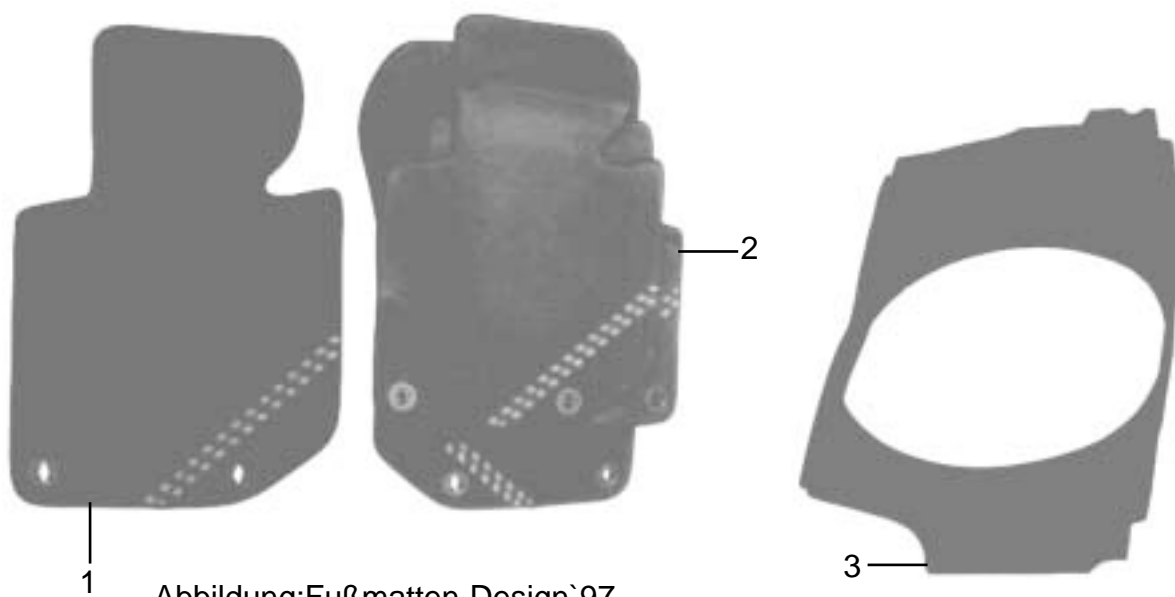


Abbildung:Fußmatten Design`97

P O S	Bezeichnung	Teilenummer	B10	B10	B10	B10	B11	G E T.	B E M
			4,0 L	4,0 T	4,6 L	4,6 T	4,0 L		
1	Fußmatte vorne links	51 43 605	1	1	1	1			E
1	Fußmatte vorne links Design`97	51 43 639	1	1	1	1			
1	Fußmatte vorne links	51 43 606					1		E
1	Fußmatte vorne links Design`97	51 43 640					1		
2	Satz Fußmatten	51 43 601	1	1	1	1			E
2	Satz Fußmatten Design`97	51 43 630	1	1	1	1			
2	Satz Fußmatten	51 43 602					1		E
2	Satz Fußmatten Design`97	51 43 636					1		
2	Satz Fußmatten	51 43 603					1		a,E
2	Satz Fußmatten Design`97	51 43 641					1		a
3	Ausgleichsmatte Reserverad	51 44 611			1	1			

a Langversion!



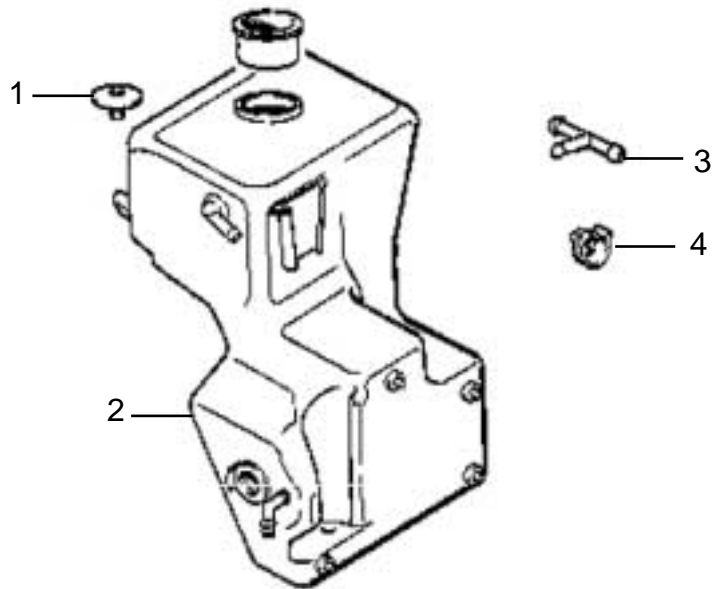
BMW/ALPINA B10 4,0 L; B10 4,0 T
B10 4,6 L; B10 4,6 T; B11 4,0 L

Scheibenwaschbehälter

Stand
08/01

Blatt
1

Gruppe
61 67



P O S	Bezeichnung	Teilenummer	B10	B10	B10	B10	B11	G E T.	B E M
			4,0 L	4,0 T	4,6 L	4,6 T	4,0 L		
1	Behälterstopfen	34 31 103			1	1			
2	Scheibenwaschbehälter	61 67 700			1	1			
3	Schlauchverbinder Winkelstück 8mm	07 44 003			1	1			
3	Schlauchverbinder Winkelstück 10mm	07 44 004			1	1			
4	1-Ohr-Klemme 17,5	07 40 045			2	2			



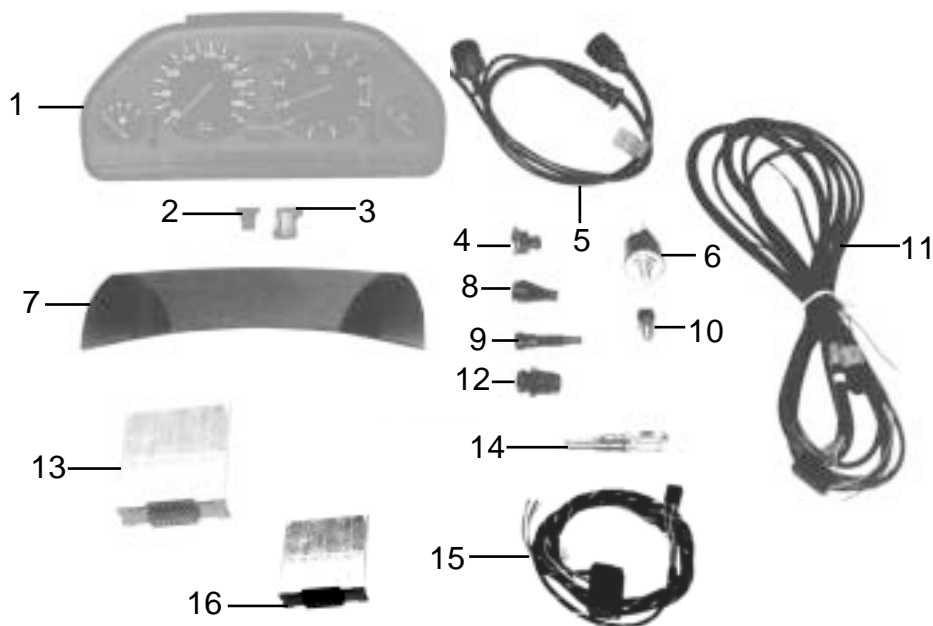
BMW/ALPINA B10 4,0 L; B10 4,0 T
B10 4,6 L; B10 4,6 T; B11 4,0 L

Anzeige - Instrument

Stand
08/01

Blatt
1

Gruppe
62 10



P O S	Bezeichnung	Teilenummer	B10	B10	B10	B10	B11	G E T.	B E M
			4,0 L	4,0 T	4,6 L	4,6 T	4,0 L		
1	Kombi - Instrument	62 10 693	1	1	1	1	1		
2	Codierstecker braun	62 10 667	1	1	1	1	1		
2	Codierstecker blau	62 10 685	1	1	1	1	1		
3	Deckel	62 11 1 388 805	1	1	1	1	1		
4	Gehäuse	61 10 083	1	1	1	1	1		
5	Adapterkabel f. Doppeldr.-/Temp.geber	61 11 070	1	1	1	1	1		
6	Doppeldruckgeber M12x1,5	62 10 040	1	1	1	1	1		
7	Digitalanzeige	62 10 648	1	1	1	1	1		
7	Digitalanzeige	62 10 701			1	1		A	a
8	Tülle	12 52 1 719 569	1	1	1	1	1		
9	Tülle	61 10 084	1	1	1	1	1		
10	Temperaturgeber M22x1,5	62 10 039	1	1	1	1	1		
10	Temperaturgeber M12x1,5	62 10 037	1	1	1	1	1		
11	Kabelbaum SWITCH-TRONIC	61 11 083			1	1		A	a
12	Gehäuse	12 52 1 732 691	1	1	1	1	1		
13	Auswertelektronik	62 10 702			1	1		A	a
13	Auswertelektronik	62 10 653	1	1	1	1	1		
14	Steckkontakt	61 10 085	2	2	2	2	2		
15	Kabelbaum für Digitalanzeige	61 11 071	1	1	1	1	1		
16	Ganganzeige SWITCH-TRONIC	62 10 144			1	1		A	a
17	Adapter M18x1,5-M12x1,5 (ohne Bild)	62 10 045	1	1			1		

a	SWITCH-TRONIC								
---	---------------	--	--	--	--	--	--	--	--



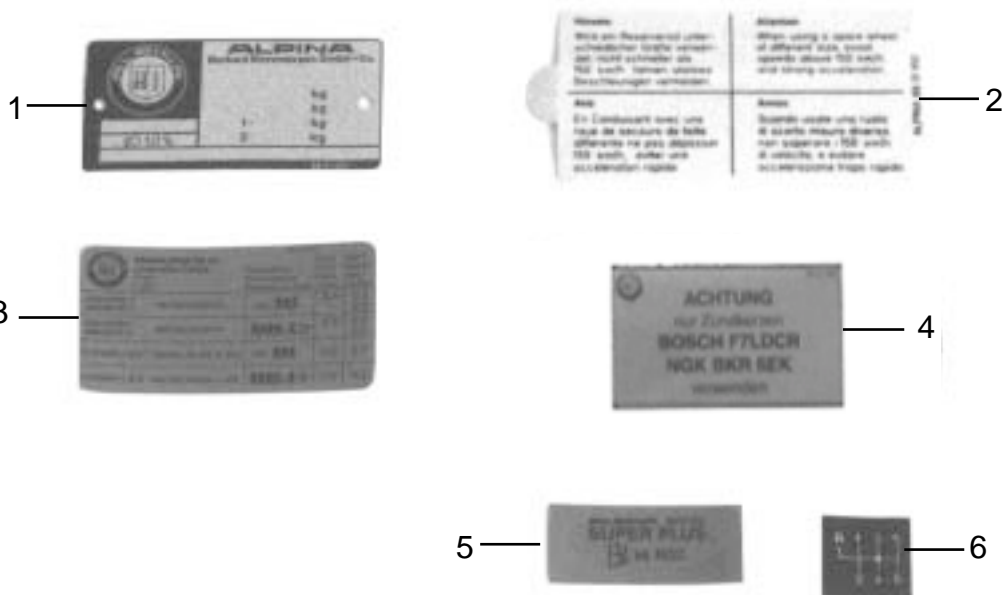
BMW/ALPINA B10 4,0 L; B10 4,0 T
B10 4,6 L; B10 4,6 T; B11 4,0 L

Hinweisschilder

Stand
08/01

Blatt
1

Gruppe
88 01



P O S	Bezeichnung	Teilenummer	B10	B10	B10	B10	B11	G E T.	B E M
			4,0 L	4,0 T	4,6 L	4,6 T	4,0 L		
1	Fabrikschild	88 01 001	1	1	1	1	1		
2	Hinweisschild	88 01 010	1	1	1	1	1		
3	Reifendruckaufkleber	88 01 052	1	1			1		
3	Reifendruckaufkleber	88 01 064			1	1			
4	Hinweisschild Zündkerze	88 01 049	1	1	1	1	1		
5	Schild Super Plus (Tankdeckel)	88 01 037	1	1	1	1	1		
5	Schild Super Plus (Kombi - Instrument)	88 01 047	1	1	1	1	1		
6	Schaltschema 6-Gang	88 01 069			1	1			