



# TEILEKATALOG

Baureihe E46



BMW/ALPINA B3 3,3

BMW/ALPINA B3 3,3 Coupé

BMW/ALPINA B3 3,3 Cabrio

BMW/ALPINA B3 3,3 touring

---

Der ALPINA - Teilekatalog ist auf dem BMW - Teilekatalog aufgebaut. Basisfahrzeuge für den BMW/ALPINA B3 3,3 (B3 3,3 L), das BMW/ALPINA B3 3,3 Coupé (B3 3,3 C), das BMW/ALPINA B3 3,3 Cabrio (B3 3,3 R) und den BMW/ALPINA B3 3,3 touring (B3 3,3 T) sind: mit Fahrgestellnummer WAPB333 . 0 . . E44 . . . der 328i = Motor E4/4  
mit Fahrgestellnummer WAPB333 . 0 . . E46 . . . der 330i = Motor E4/6  
Basismotor ist der S52B32 (E36 M3 US; Graugußblock).

Es sind nur ALPINA - Teile und die nicht klar erkennbaren, vom Basisfahrzeug abweichenden BMW - Teile aufgeführt. Für BMW - Teile ist der BMW - Teilekatalog zu verwenden. Die in den einzelnen Spalten der Textreihen verwendeten Abkürzungen haben folgende Bedeutung:

1. Positionsspalte: Bildnummer wie am abgebildeten Teil
2. Bezeichnungsspalte
3. Teilenummerspalte
4. Modellspalte: Benötigte Stückzahl; x = Stückzahl nach Bedarf
5. RL-Spalte: Rechtslenker-Fahrzeuge in Verbindung mit Modellbezeichnung  
x = nur für Rechtslenker-Fahrzeuge
6. Aut. Spalte: x= nur für SWITCH-TRONIC-Fahrzeuge
7. Bemerkungsspalte: a, b, c, ... Ländervariante, Verwendung von/bis,  
sonstige Hinweise

A: Teilenummer austauschbar durch die in der nächsten Zeile

E: Teilenummer ist entfallen

W: Teilenummer ist wahlweise durch die ebenfalls mit "W" gekennzeichnete vor - oder nachstehende Teilenummer zu verwenden

Die Abbildungen in diesem Katalog entsprechen in Größe und Form nicht dem Original!

## KATALOG - GRUPPENÜBERSICHT

11 11	Kurbeltrieb	32 33	Lederlenkrad
11 12	Zylinderkopf	33 10	Hinterachsgetriebe
11 61	Saugsystem - Sekundärlufteinblasung	34 10	Bremsanlage
12 10	Motorelektrik	34 33	Unterdruckpumpe
13 70	Luftfilter	36 11	Räder
16 10	Kraftstoffversorgung	41 00	Spoiler
17 10	Kühler		Deko-Set
18 10	Abgassystem	51 00	Schriftzüge
21 21	Kupplung		Edelholz
23 00	Schaltgetriebe	51 43	Fußmatten
24 10	Automatikgetriebe	61 11	Halter
26 10	Gelenkwelle	62 10	Instrumente
31 00	Fahrwerk	88 01	Hinweisschilder
Bestell - Nr. 88 03 153		Stand 26.11.2001	

**ALPINA BURKARD BOVENSIEPEN GMBH + CO.**

Alpenstraße 35-37 D-86807 Buchloe Tel. 08241/5005-0



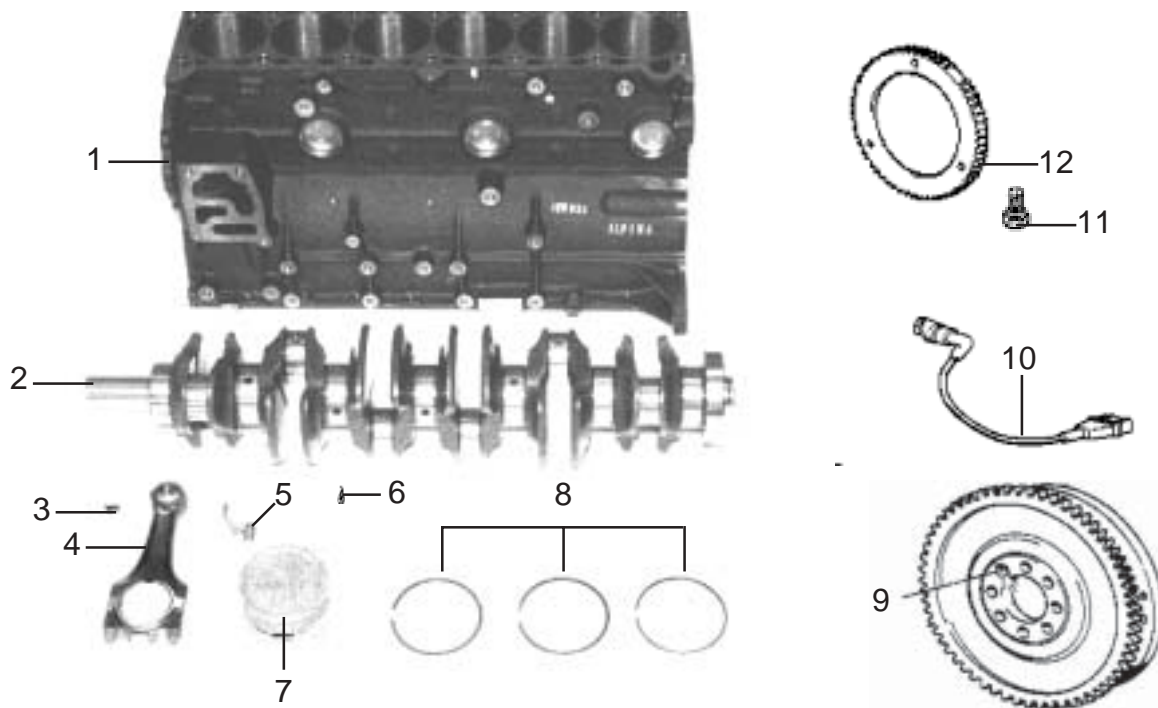
BMW/ALPINA B3 3,3 L;  
B3 3,3 C; B3 3,3 R; B3 3,3 T

Kurbeltrieb

Stand  
11/01

Blatt  
1

Gruppe  
11 11



P O S	Bezeichnung	Teilenummer	B3	B3	B3	B3	RL	A U T	B E M
			3,3 L	3,3 C	3,3 R	3,3 T			
1	Kurbelgehäuse 86,40	11 11 128	1	1	1	1			
2	Kurbelwelle 93,80	11 21 114	1	1	1	1			
3	Scheibenfeder	07 11 9 951 480	1	1	1	1			
4	Pleuel	11 24 020	6	6	6	6			
5	Ölspritzdüse	11 42 1 437 693	6	6	6	6			
6	Verschlussstopfen	11 11 122	6	6	6	6			
7	Kolben 86,365 (Zyl.Maß 86,40) 2.Ringnut 1,5mm	11 25 174	6	6	6	6			
8	Satz Kolbenringe 86,365 (Zyl.Maß 86,40)	11 25 776	6	6	6	6			
9	Zweimassenschwungrad	11 22 103	1	1	1	1			
9	Zweimassenschwungrad	21 21 2 282 345	1	1	1	1			a
10	Kurbelwellengeber	12 14 1 709 616	1	1	1	1			
11	Sperrzahnschraube	11 21 1 739 272	3	3	3	3			
12	Impulsgeberrad	11 21 115	1	1	1	1			

a ab Produktion 02/2001 (Motornummer ≥ 14700)



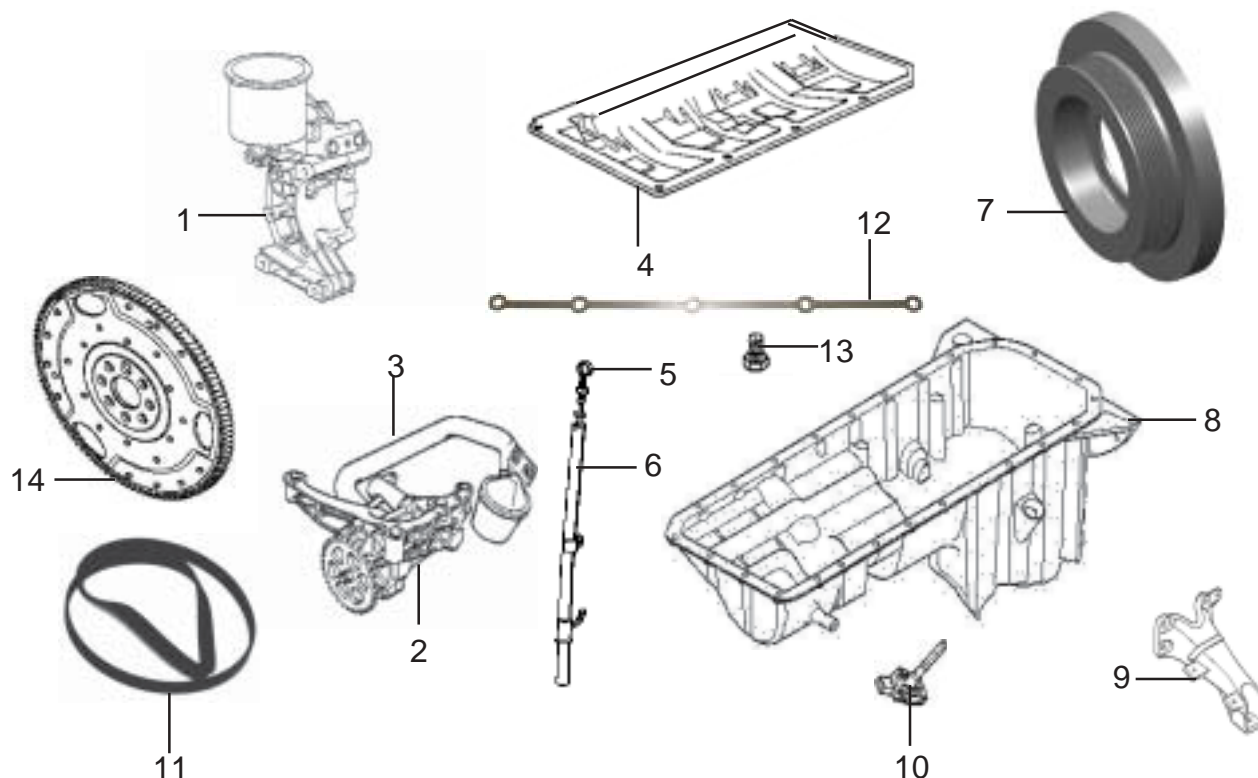
BMW/ALPINA B3 3,3 L;  
B3 3,3 C; B3 3,3 R; B3 3,3 T

Anbauteile

Stand  
11/01

Blatt  
2

Gruppe  
11 11



P O S	Bezeichnung	Teilenummer	B3	B3	B3	B3	RL	A U T	B E M
			3,3 L	3,3 C	3,3 R	3,3 T			
1	Aggregateträger mit Ölfilter	11 42 1 713 838	1	1	1	1			
2	Ölpumpe	11 41 1 740 154	1	1	1	1			
	o.Abb. Halter Ölpumpe	11 41 1 735 260	1	1	1	1			
3	Saugrohr	11 41 1 744 157	1	1	1	1			
4	Ölhobel	11 13 1 433 060	1	1	1	1			a
5	Ölmeßstab	11 43 1 433 493	1	1	1	1			AE
5	Ölmeßstab	11 43 1 436 293	1	1	1	1			
6	Führungsrohr	11 43 1 433 496	1	1	1	1			
7	Schwingungsdämpfer	11 23 101	1	1	1	1			
8	Ölwanne	11 13 1 432 703	1	1	1	1			
9	Motorträger links	22 11 1 094 697	1	1	1	1			
10	Geber Ölstand (TÖNS)	12 61 1 433 596	1	1	1	1			AE
10	Geber Ölstand (TÖNS)	12 61 7 508 003	1	1	1	1			
11	Keilrippenriemen	11 28 1 437 929	1	1	1	1			
12	Distanzleiste (nur mit M6x14!)	11 13 123	2	2	2	2			
13	Schraube M6x14 Z1	07 11 9 901 436	10	10	10	10			
14	Schwungrad Automatik	11 22 1 717 383	1	1	1	1		x	AE
14	Schwungrad Automatik	11 22 7 508 000	1	1	1	1		x	

a nur in Verbindung mit POS. 12 und POS. 13!



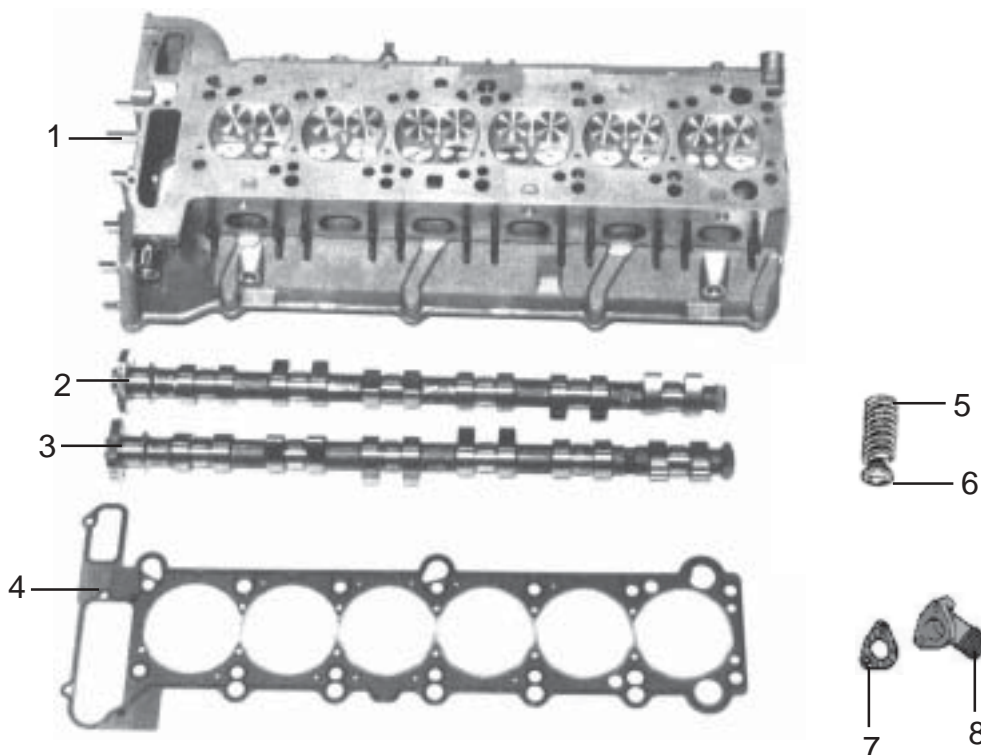
BMW/ALPINA B3 3,3 L;  
B3 3,3 C; B3 3,3 R; B3 3,3 T

Zylinderkopf

Stand  
11/01

Blatt  
1

Gruppe  
11 12



P O S	Bezeichnung	Teilenummer	B3	B3	B3	B3	RL	A U T	B E M	
			3,3 L	3,3 C	3,3 R	3,3 T				
1	Zylinderkopf	11 12 117	1	1	1	1				
2	Einlaßnockenwelle	11 31 120	1	1	1	1				
3	Auslaßnockenwelle	11 31 1 405 488	1	1	1	1				
4	Zylinderkopfdichtung	11 12 1 405 106	1	1	1	1				
5	Ventilfeder Ein- + Auslaßseite	11 34 1 403 709	24	24	24	24				
6	Federteller unten	11 34 1 403 612	24	24	24	24				
7	Dichtung	11 12 1 738 963	1	1	1	1				
8	Flansch-Wasseraustritt	11 12 118	1	1	1	1				
	Weitere Bauteile siehe E36 328i									



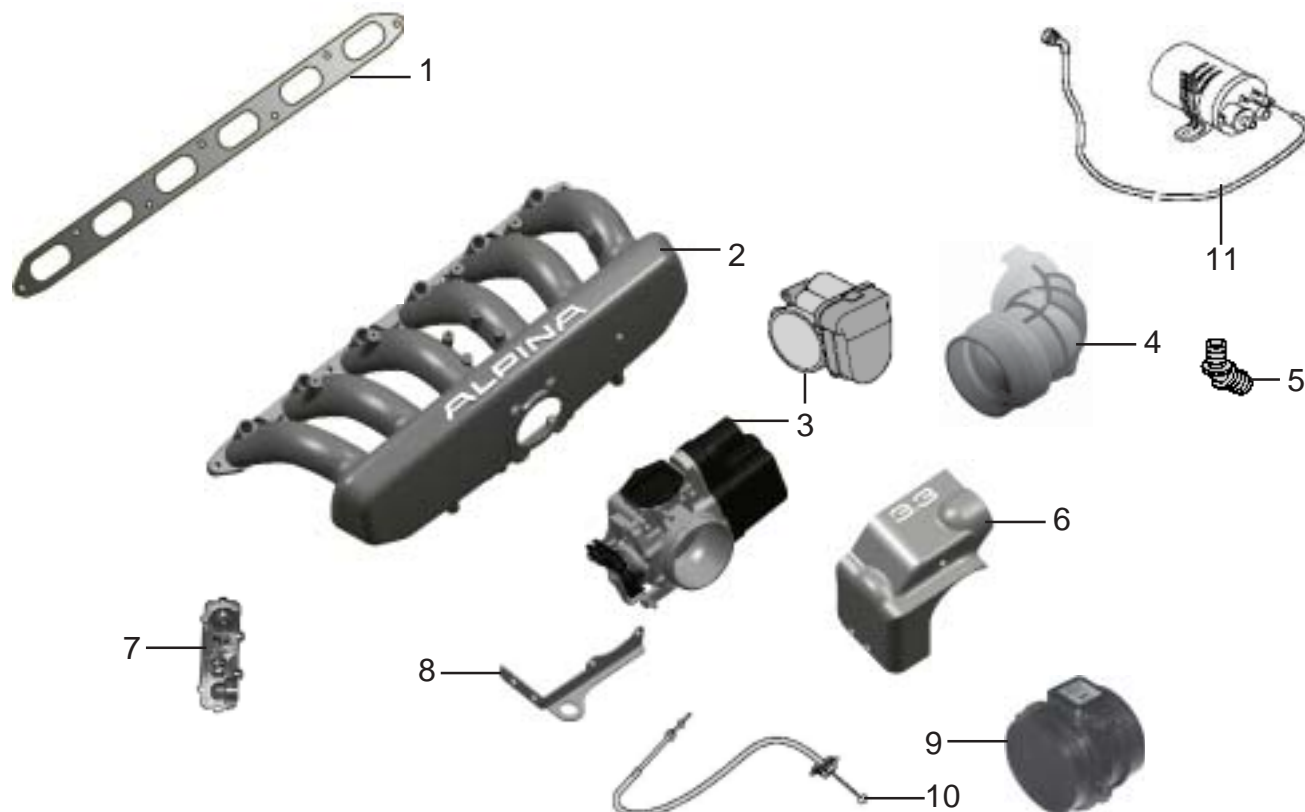
BMW/ALPINA B3 3,3 L;  
B3 3,3 C; B3 3,3 R; B3 3,3 T

Saugsystem -  
Sekundärlufteinblasung

Stand  
11/01

Blatt  
1

Gruppe  
11 61



P O S	Bezeichnung	Teilenummer	B3	B3	B3	B3	RL	A U T	B E M
			3,3 L	3,3 C	3,3 R	3,3 T			
1	Dichtung Sauganlage	11 61 132	1	1	1	1			
2	Sauganlage (ohne Deckel)	11 61 130	1	1		1			a
2	Sauganlage (ohne Deckel)	11 61 140	1	1	1	1			b
3	Motordrosselklappe	13 54 1 433 414	1	1		1			AE
3	Motordrosselklappe	13 54 646	1	1		1			AE
3	Motordrosselklappe	13 54 649	1	1		1			a
3	Drosselklappenstutzen	13 54 1 435 959	1	1	1	1			b
4	Faltenbalg	13 70 164	1	1		1			a
4	Faltenbalg	13 70 190	1	1	1	1			b
5	Winkel	13 41 1 722 944	1	1	1	1			a
6	Abdeckung MDK	13 54 156	1	1	1	1			a
7	Verschlussdeckel Sauganlage	11 61 129	1	1	1	1			
8	Widerlager Bowdenzug	11 61 131	1	1	1	1			a
9	Heißfilmluftmassenmesser	13 56 700	1	1	1	1			AE
9	Heißfilmluftmassenmesser	13 62 1 438 871	1	1	1	1			
10	Bowdenzug MDK	35 41 107	1	1	1	1			a
10	Bowdenzug MDK	35 41 108	1	1	1	1	x		a
11	Entlüftungsleitung	13 90 1 437 611	1	1	1	1			

a mit Fahrgestellnummer WAPB333 . 0 . . E44 . . .

b mit Fahrgestellnummer WAPB333 . 0 . . E46 . . .





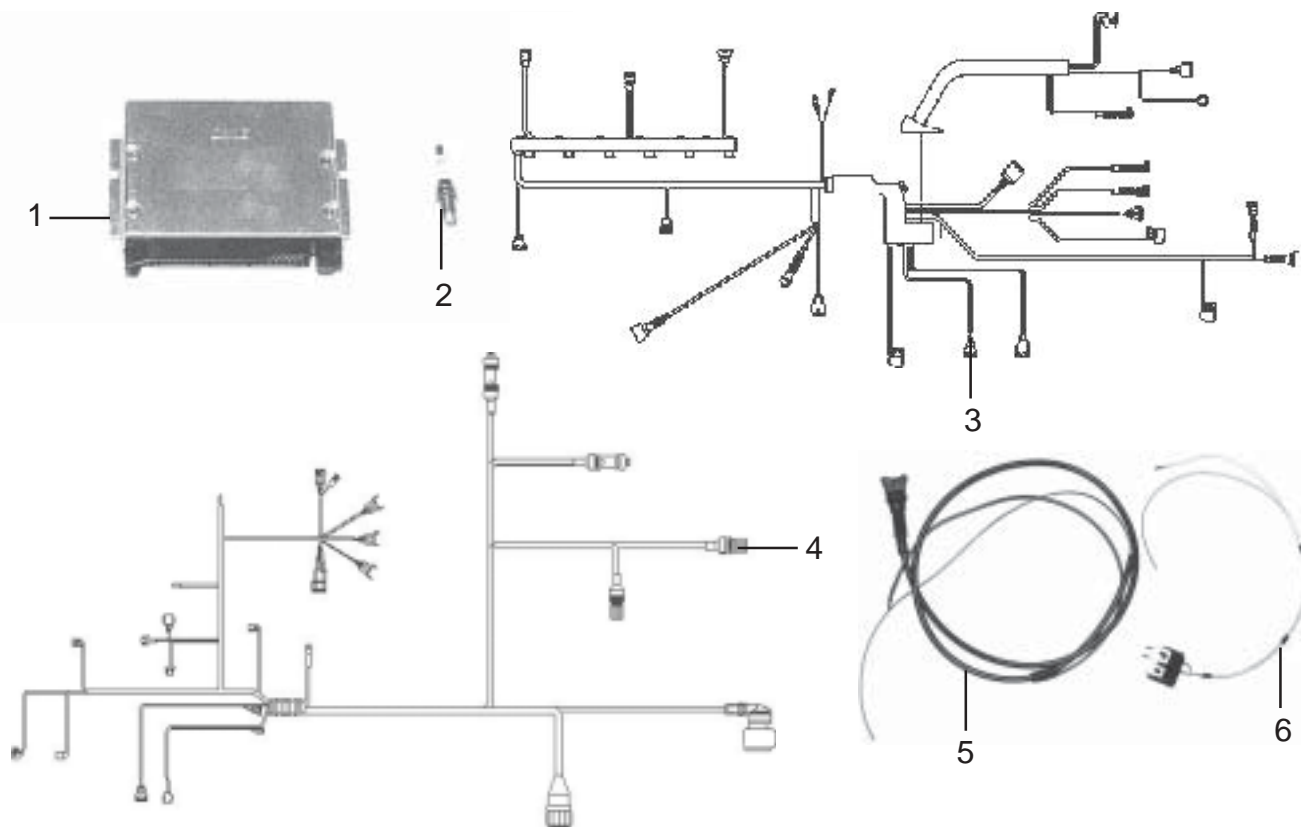
BMW/ALPINA B3 3,3 L;  
B3 3,3 C; B3 3,3 R; B3 3,3 T

Motorelektrik

Stand  
11/01

Blatt  
1

Gruppe  
12 10



P O S	Bezeichnung	Teilenummer	B3	B3	B3	B3	RL	A U T	B E M
			3,3 L	3,3 C	3,3 R	3,3 T			
1	Steuergerät Motronic MS42 Motor E4/4	13 56 696	1	1		1			a
1	Steuergerät Motronic MS43 Motor E4/6	13 57 650	1	1	1	1			a
2	Zündkerze NGK BKR 6 EQUP	12 12 9 071 003	6	6	6	6			
3	Kabelbaum Motor für Motor E4/4	61 11 138	1	1					AE
3	Kabelbaum Motor für Motor E4/4	61 11 159	1	1		1			
3	Kabelbaum Motor für Motor E4/6	61 11 166	1	1	1	1			
4	Kabelbaum Getriebemodul E4/4	12 51 1 437 295	1	1					b
4	Kabelbaum Getriebemodul E4/4	12 51 1 439 995	1	1		1			d
4	Kabelbaum Getriebemodul E4/4	12 51 1 437 296	1	1				x	b
4	Kabelbaum Getriebemodul E4/4	12 51 1 440 000	1	1		1		x	d
5	Kabelbaum Unterdruckp. - Zeit-Druckschalter	61 11 157	1	1				x	c,e
6	Kabelbaum Unterdruckp. - Relais	61 11 158	1	1				x	c,e
a	bei Bestellung Fahrgestellnummer (7-stellig) angeben!		b		bis BMW-Prod. 09/1999				
c	nur bei SWITCH-TRONIC Fahrzeugen, wenn POS: 3 = 61 11 138		d		ab BMW-Prod. 09/1999				
e	in 61 11 159 und 61 11 166 enthalten								



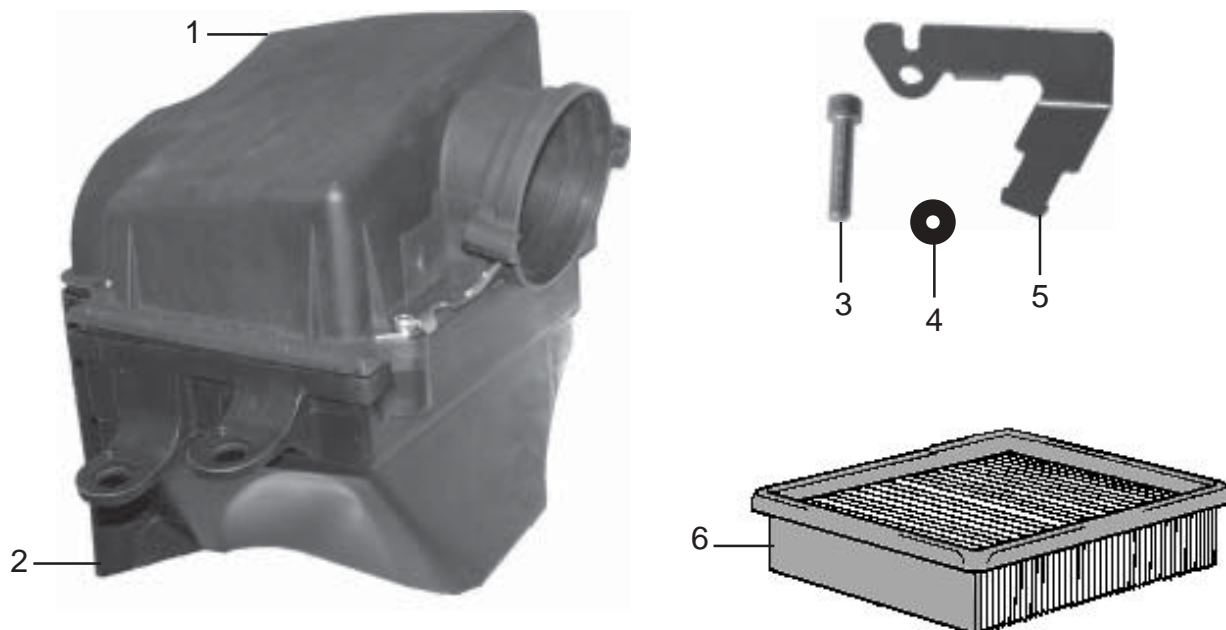
BMW/ALPINA B3 3,3 L;  
B3 3,3 C; B3 3,3 R; B3 3,3 T

Luftfilter

Stand  
11/01

Blatt  
1

Gruppe  
13 70



P O S	Bezeichnung	Teilenummer	B3	B3	B3	B3	RL	A U T	B E M
			3,3 L	3,3 C	3,3 R	3,3 T			
1	Luftfilteroberenteil	13 70 165	1	1	1	1			a
2	Luftfilterunterteil	13 70 166	1	1	1	1			a
3	Schraube M6x30 DIN 912 V2A	07 13 009	5	5	5	5			a
4	U-Scheibe 6,4 DIN 125	11 62 015	4	4	4	4			a
5	Halter Tankentlüftungsventil	13 90 101	1	1	1	1			a
5	Luftfiltereinsatz	13 72 1 730 946	1	1	1	1			

a bis 06/2000; mit Fahrgestellnummer WAPB333 . 0 . . E44 . . .  
für Fahrzeuge ab 06/2000: siehe 330i!





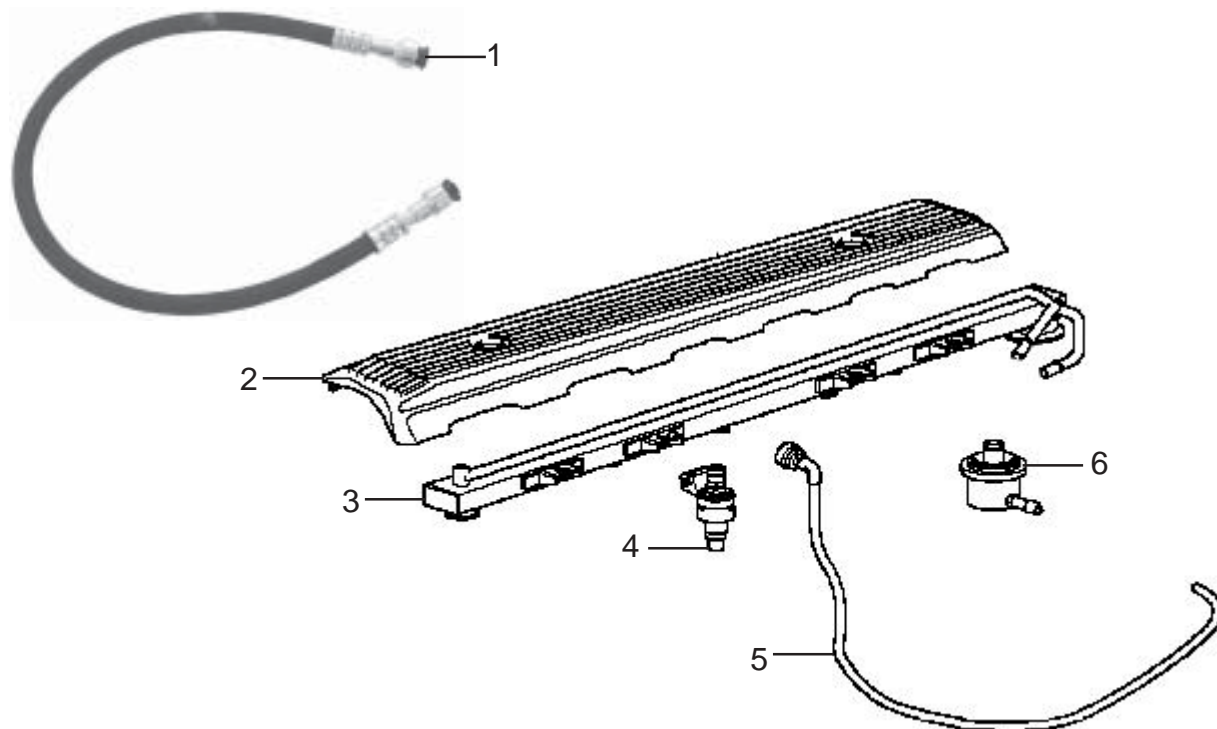
BMW/ALPINA B3 3,3 L;  
B3 3,3 C; B3 3,3 R; B3 3,3 T

Kraftstoffversorgung

Stand  
11/01

Blatt  
1

Gruppe  
16 10



P O S	Bezeichnung	Teilenummer	B3	B3	B3	B3	RL	A U T	B E M
			3,3 L	3,3 C	3,3 R	3,3 T			
1	Kraftstoffschlauch Vorlauf / Rücklauf	16 10 182	2	2	2	2			
2	Abdeckung Einspritzrohr	13 54 155	1	1		1			a
2	Abdeckung Einspritzrohr	13 54 157	1	1	1	1			b
3	Einspritzrohr	13 53 1 436 468	1	1	1	1			
4	Einspritzventil	13 64 1 703 819	6	6	6	6			
5	Entlüftungsleitung	13 90 1 437 611	1	1	1	1			
6	Druckregler	13 53 1 436 110	1	1	1	1			
Hinweis: Kraftstoffleitungen siehe E46 328i									

a mit Fahrgestellnummer WAPB333 . 0 . . E44 . . .

b mit Fahrgestellnummer WAPB333 . 0 . . E46 . . .



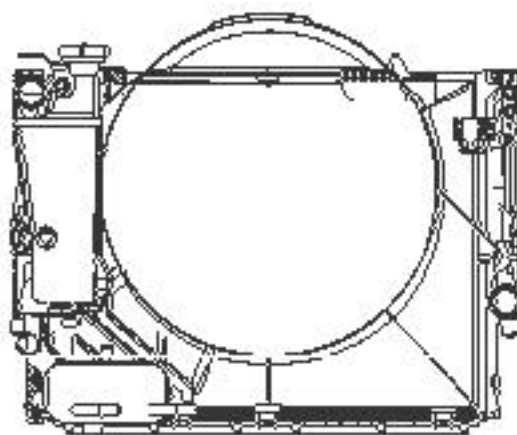
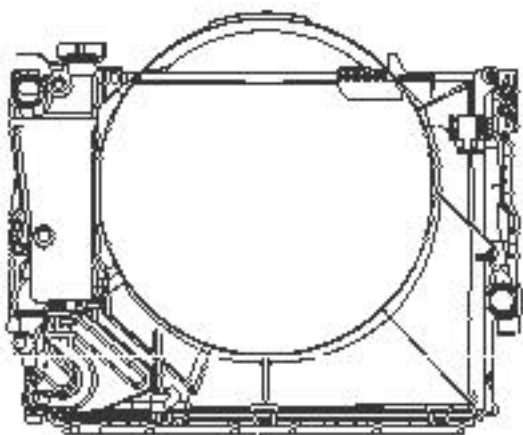
BMW/ALPINA B3 3,3 L;  
B3 3,3 C; B3 3,3 R; B3 3,3 T

Kühler

Stand  
11/01

Blatt  
1

Gruppe  
17 10



Kühlerpaket:  
Serie!



P O S	Bezeichnung	Teilenummer	B3	B3	B3	B3	RL	A U T	B E M
			3,3 L	3,3 C	3,3 R	3,3 T			
1	Heizungsrücklaufrohr	11 53 119	1	1	1	1			
2	Kühlmittelschlauch Vorlauf	11 53 117	1	1	1	1			



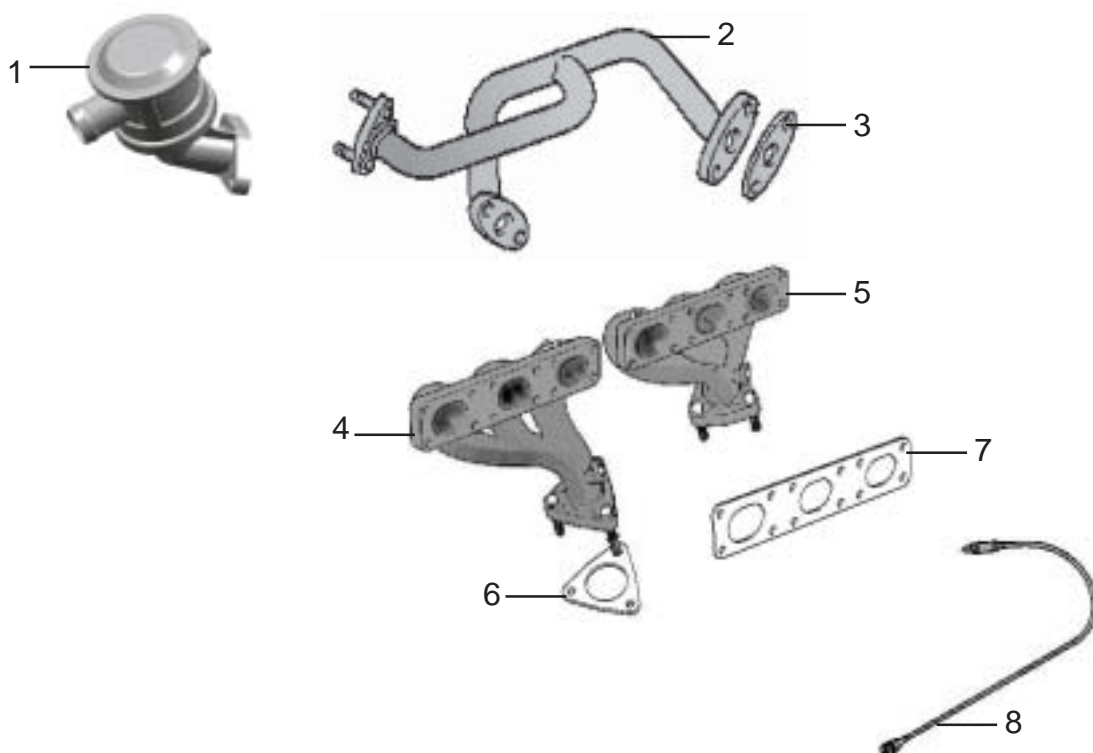
BMW/ALPINA B3 3,3 L;  
B3 3,3 C; B3 3,3 R; B3 3,3 T

Abgassystem -  
Sekundärlufteinblasung

Stand  
11/01

Blatt  
1

Gruppe  
18 10



P O S	Bezeichnung	Teilenummer	B3	B3	B3	B3	RL	A U T	B E M
			3,3 L	3,3 C	3,3 R	3,3 T			
1	Sekundärluftventil	18 10 236	1	1	1	1			
2	Sekundärluftleitung	18 10 237	1	1	1	1			
3	Dichtung	11 72 1 744 228	3	3	3	3			AE
3	Dichtung	11 72 7 505 259	3	3	3	3			
4	Abgaskrümmer 1-3	18 10 238	1	1	1	1			
5	Abgaskrümmer 4-6	18 10 239	1	1	1	1			
6	Dichtung	18 30 1 716 888	2	2	2	2			
7	Dichtung	11 62 1 744 252	2	2	2	2			
8	Lambdasonde L=990mm	11 78 1 437 586	2	2	2	2			



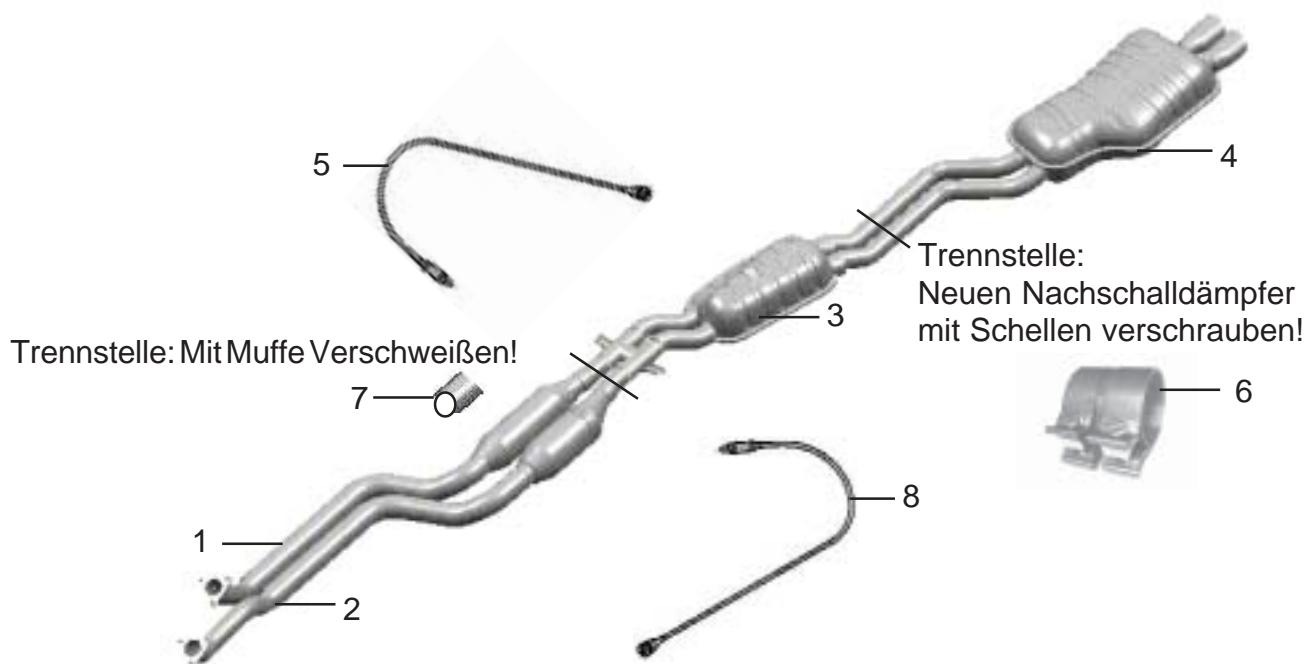
BMW/ALPINA B3 3,3 L;  
B3 3,3 C; B3 3,3 R; B3 3,3 T

Abgassystem

Stand  
11/01

Blatt  
2

Gruppe  
18 10



P O S	Bezeichnung	Teilenummer	B3	B3	B3	B3	RL	A U T	B E M
			3,3 L	3,3 C	3,3 R	3,3 T			
1	Abgasrohr Katalysator 4-6	18 10 247	1	1	1	1			
2	Abgasrohr Katalysator 1-3	18 10 246	1	1	1	1			
3	Mittelschalldämpfer	18 10 250	1	1	1	1			
4	Nachschalldämpfer	18 10 251	1						a
4	Nachschalldämpfer	18 10 266		1	1	1			a
4	Nachschalldämpfer	18 10 292	1	1	1	1			b
5	Monitorsonde L=990mm	11 78 1 433 940	1	1	1	1			
6	Schelle	18 20 1 742 073	2	2	2	2			
7	Muffe für Schweißreparatur	18 10 855	2	2	2	2			
8	Monitorsonde L=935mm	11 78 1 739 845	1	1	1	1			
	Anbauteile Abgasklappe: siehe 328i RL								

a bis BMW-Produktion 09/2001

b ab BMW-Produktion 09/2001



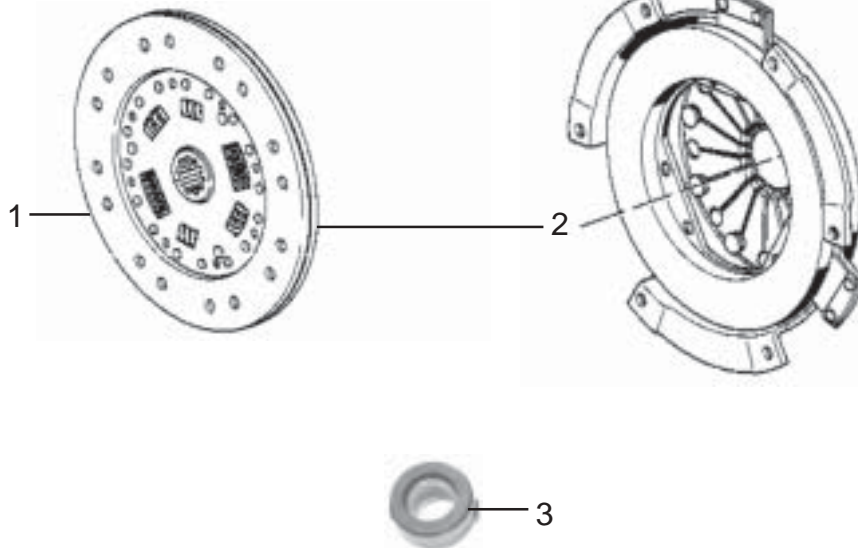
BMW/ALPINA B3 3,3 L;  
B3 3,3 C; B3 3,3 R; B3 3,3 T

Kupplung

Stand  
11/01

Blatt  
1

Gruppe  
21 21



P O S	Bezeichnung	Teilenummer	B3	B3	B3	B3	RL	A U T	B E M
			3,3 L	3,3 C	3,3 R	3,3 T			
1	AT-Mitnehmerscheibe	21 21 1 223 690	1	1	1	1			a
1	AT-Mitnehmerscheibe	21 21 2 228 853	1	1	1	1			b
2	Satz AT-Kupplungsteile	21 21 7 503 503	1	1	1	1			a
2	Satz AT-Kupplungsteile	21 21 2 229 163	1	1	1	1			b
3	Ausrücklager	21 51 2 226 729	1	1	1	1			a
3	Ausrücklager	21 51 1 223 582	1	1	1	1			b
für Motoren ab Motornummer 14700: Kupplungsanbauteile E46 M3									

a bis Produktion 02/2001 (Motornummer ≤ 14699)

b ab Produktion 02/2001 (Motornummer ≥ 14700)



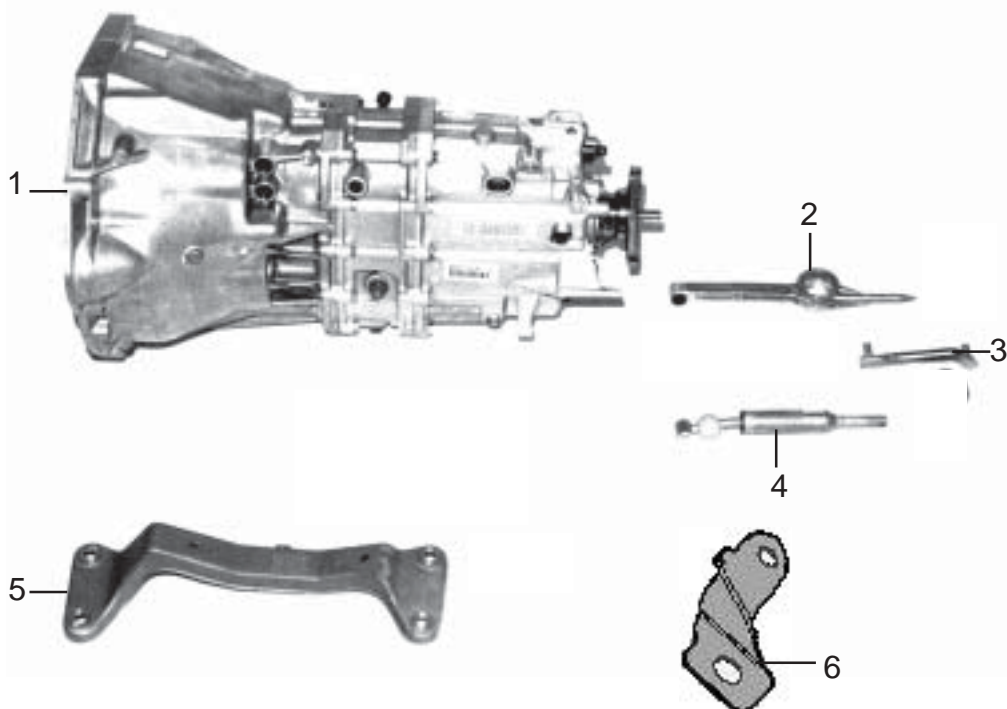
BMW/ALPINA B3 3,3 L;  
B3 3,3 C; B3 3,3 R; B3 3,3 T

Schaltgetriebe

Stand  
11/01

Blatt  
1

Gruppe  
23 00



P O S	Bezeichnung	Teilenummer	B3	B3	B3	B3	RL	A U T	B E M
			3,3 L	3,3 C	3,3 R	3,3 T			
1	AT-Schaltgetriebe S6S 420 G	23 00 1 434 507	1	1	1	1			a
1	AT-Schaltgetriebe S6S 420 G	23 00 2 229 721	1	1	1	1			b
2	Schaltarm	25 11 2 228 710	1	1	1	1			
3	Schaltstange	25 11 2 228 711	1	1	1	1			
4	Schalthebel	25 11 2 228 069	1	1	1	1			
5	Getriebequerträger	23 10 127	1	1	1	1			
6	Halter für Kupplungsleitung	21 52 103	1	1	1	1			a
6	Halter für Kupplungsleitung	21 52 2 229 699	1	1	1	1			b

a bis Produktion 02/2001 (Motornummer ≤ 14699)

b ab Produktion 02/2001 (Motornummer ≥ 14700)





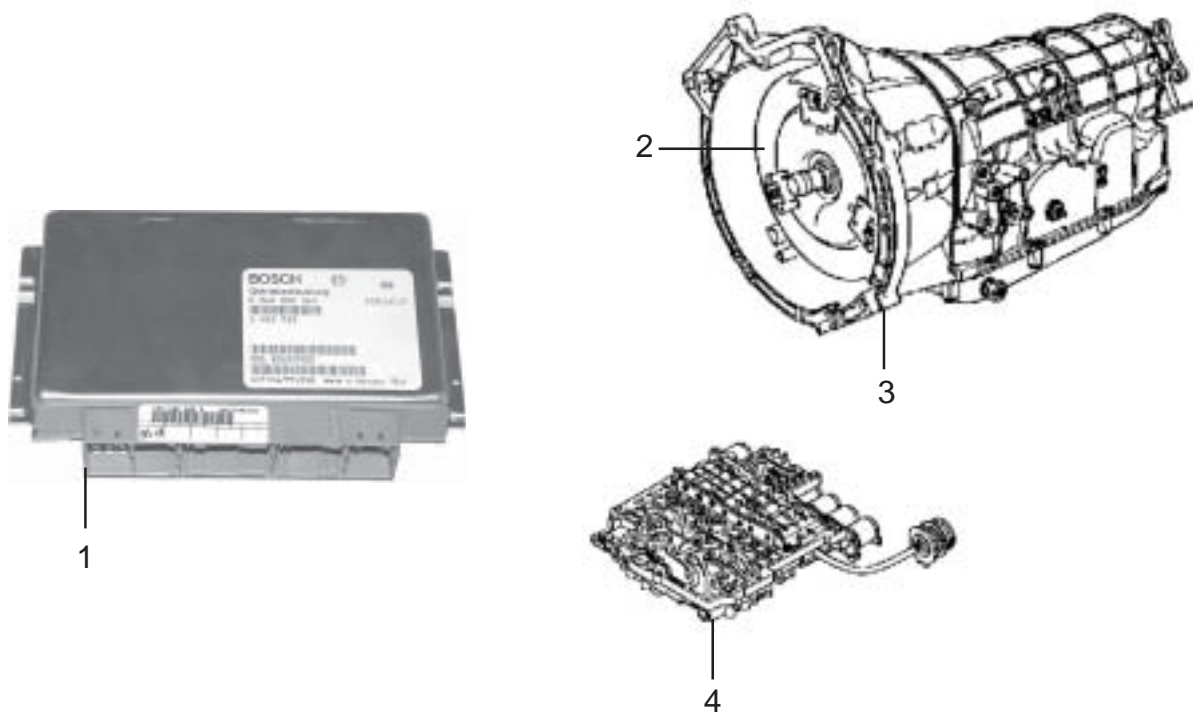
BMW/ALPINA B3 3,3 L;  
B3 3,3 C; B3 3,3 R; B3 3,3 T

Automatikgetriebe

Stand  
11/01

Blatt  
1

Gruppe  
24 10



P O S	Bezeichnung	Teilenummer	B3	B3	B3	B3	RL	A U T	B E M
			3,3 L	3,3 C	3,3 R	3,3 T			
1	Steuergerät Automatikgetriebe Motor E4/4	24 10 620	1	1	1	1		x	a
1	Steuergerät Automatikgetriebe Motor E4/6	24 10 631	1	1	1	1		x	a
2	Wandler	24 10 111	1	1	1	1		x	
3	Automatikgetriebe (mit Wandler)	24 10 109	1	1	1	1		x	
3	AT-Automatikgetriebe (mit Wandler)	24 10 109T	1	1	1	1		x	
4	Schaltgerät	24 34 1 423 870	1	1	1	1		x	AE
4	Schaltgerät	24 34 7 509 530	1	1	1	1		x	

a bei Bestellung Produktionsnummer angeben



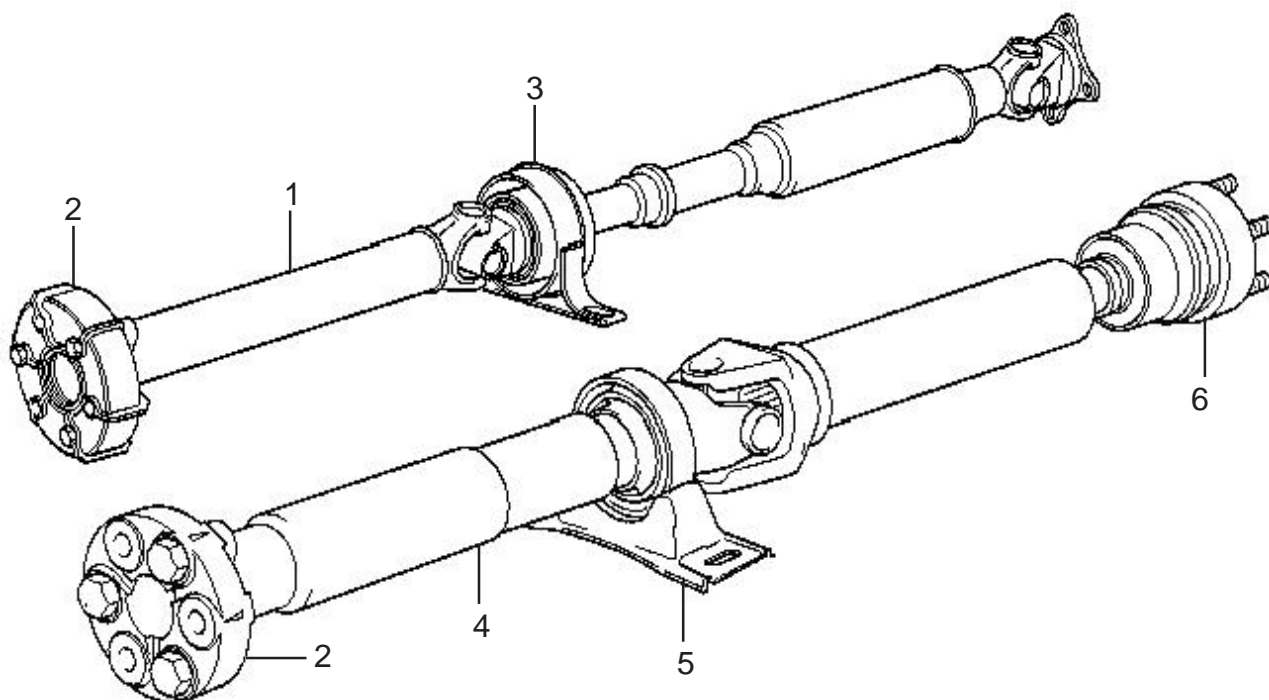
BMW/ALPINA B3 3,3 L;  
B3 3,3 C; B3 3,3 R; B3 3,3 T

Gelenkwelle

Stand  
11/01

Blatt  
1

Gruppe  
26 10



P O S	Bezeichnung	Teilenummer	B3	B3	B3	B3	RL	A U T	B E M
			3,3 L	3,3 C	3,3 R	3,3 T			
1	Gelenkwelle kpl.	26 10 118	1	1					a
1	Gelenkwelle kpl.	26 11 1 229 564	1	1				x	a
2	Gelenkscheibe	26 11 2 226 527	1	1	1	1			
2	Gelenkscheibe	26 11 1 209 168	1	1	1	1		x	
3	Mittellager	26 12 2 227 278	1	1					a
3	Mittellager	26 12 7 501 257	1	1				x	a
4	Gelenkwelle kpl. 6-Loch-Flansch	26 10 121	1	1	1	1			b
4	Gelenkwelle kpl. 6-Loch-Flansch	26 10 122	1	1	1	1		x	AE
4	Gelenkwelle kpl. 6-Loch-Flansch	26 10 123	1	1	1	1		x	b
5	Mittellager	26 12 7 501 258	1	1	1	1			AE
5	Mittellager	26 12 7 506 783	1	1	1	1			b
6	Gleichlaufgelenk	26 11 7 501 293	1	1	1	1			b
a	bis 09/1999								
b	ab 09/1999								



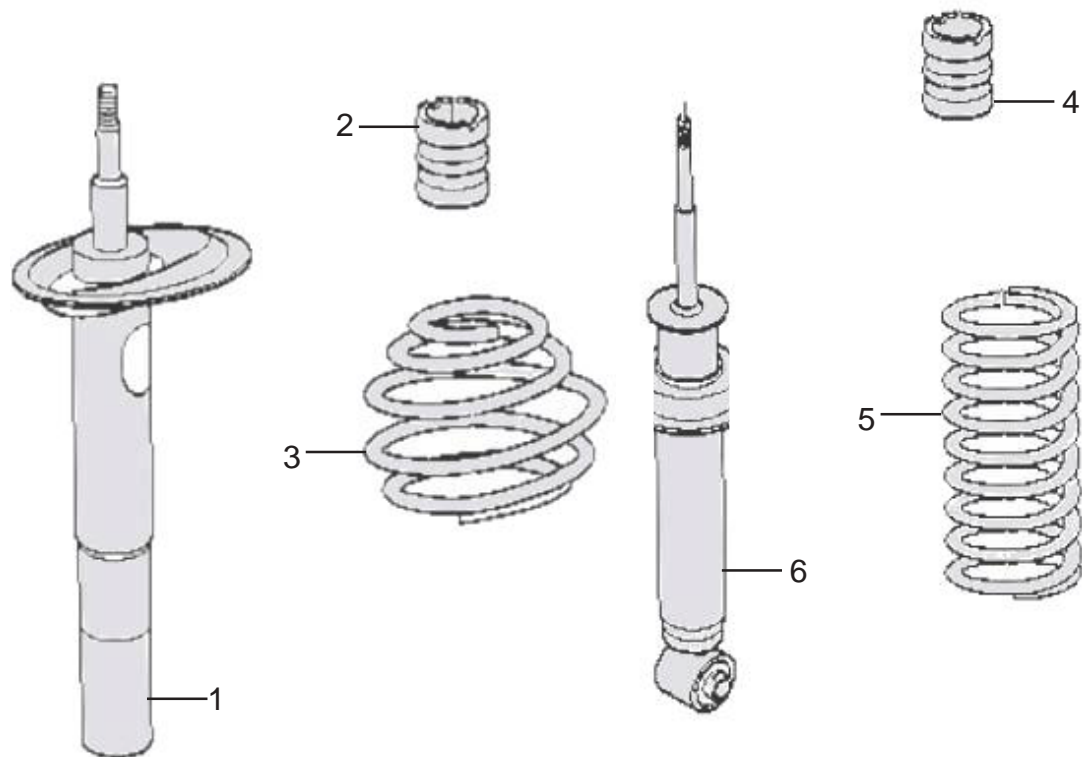
BMW/ALPINA B3 3,3 L;  
B3 3,3 C; B3 3,3 R; B3 3,3 T

Fahrwerk

Stand  
11/01

Blatt  
1

Gruppe  
31 00



P O S	Bezeichnung	Teilenummer	B3	B3	B3	B3	RL	A U T	B E M
			3,3 L	3,3 C	3,3 R	3,3 T			
1	Federbein links	31 31 155	1	1		1			A
1	Federbein links	31 31 157	1	1	1	1			
1	Federbein rechts	31 31 156	1	1		1			A
1	Federbein rechts	31 31 158	1	1	1	1			
2	Zusatzfeder	31 33 1 138 814	2	2	2	2			
3	Schraubenfeder vorn	31 33 625	2	2	2	2			a
3	Schraubenfeder vorn	31 33 626	2	2	2	2			a
4	Zusatzfeder	33 53 1 138 109	2	2	2	2			
5	Tonnenfeder hinten	33 53 112				2			a
5	Tonnenfeder hinten	33 53 113	2	2	2				a
5	Tonnenfeder hinten	33 53 114	2	2	2	2			a
6	Stoßdämpfer hinten	33 52 117	2	2		2			A
6	Stoßdämpfer hinten	33 52 118	2	2	2	2			

a nach Federtabelle; bitte Fahrgestellnummer angeben!



BMW/ALPINA B3 3,3 L;  
B3 3,3 C; B3 3,3 R; B3 3,3 T

Airbag-Lenkrad

Stand  
11/01

Blatt  
1

Gruppe  
32 33



P O S	Bezeichnung	Teilenummer	B3	B3	B3	B3	RL	A U T	B E M
			3,3 L	3,3 C	3,3 R	3,3 T			
1	Lederlenkrad 3 Sp. SW.-TR. o. MF	32 33 082	1	1		1		x	
1	Lederlenkrad 3 Sp. SW.-TR. f. MF	32 33 083	1	1		1		x	
1	Lederlenkrad 3 Sp. o. Multifunktion	32 33 084	1	1		1			
1	Lederlenkrad 3 Sp. f. Multifunktion	32 33 085	1	1		1			
1	Lederlenkrad 3 Sp. SW.-TR. o. MF Italien	32 33 115	1	1		1		x	a
1	Lederlenkrad 3 Sp. SW.-TR. f. MF Italien	32 33 116	1	1		1		x	a
1	Lederlenkrad 3 Sp. o. Multifunktion Italien	32 33 117	1	1		1			a
1	Lederlenkrad 3 Sp. f. Multifunktion Italien	32 33 118	1	1		1			a
2	Airbag 3-Sp. SWITCH-TRONIC	32 33 080	1	1		1		x	
2	Airbag 3-Speichen	32 33 081	1	1		1			
2	Airbag 3-Sp. SWITCH-TRONIC Italien	32 33 113	1	1		1		x	a
2	Airbag 3-Speichen Italien	32 33 114	1	1		1			a
3	Wickelfeder	61 31 8 379 091	1	1		1			
4	Kabelbaum SWITCH-TRONIC	61 11 137	1	1	1	1		x	

a Länderausführung Italien



BMW/ALPINA B3 3,3 L;  
B3 3,3 C; B3 3,3 R; B3 3,3 T

Airbag-Lenkrad

Stand  
11/01

Blatt  
2

Gruppe  
32 33



P O S	Bezeichnung	Teilenummer	B3	B3	B3	B3	RL	A U T	B E M
			3,3 L	3,3 C	3,3 R	3,3 T			
1	3-Speichen Lederlenkrad	32 33 119	1	1	1	1			
1	3-Speichen Lederlenkrad	32 33 128	1	1	1	1			a
1	3-Speichen Lederlenkrad	32 33 120	1	1	1	1		x	
1	3-Speichen Lederlenkrad	32 33 129	1	1	1	1		x	a
2	Prallplatte Airbag 3-Speichen	32 33 094	1	1	1	1			
3	Abdeckung beledert für 3-Speichenlenkrad	32 33 123	1	1	1	1			
4	Abdeckung ALPINA-Edelholz für Doppelsp.	32 33 124	1	1	1	1			
5	Doppelspeichenlenkrad für Holzabdeckung	32 33 121	1	1	1	1			
5	Doppelspeichenlenkrad für Holzabdeckung	32 33 130	1	1	1	1			a
5	Doppelspeichenlenkrad für Holzabdeckung	32 33 122	1	1	1	1		x	
5	Doppelspeichenlenkrad für Holzabdeckung	32 33 131	1	1	1	1		x	a
5	Doppelspeichenlenkrad für Kuststoffabdeckung	32 33 096	1	1	1	1			
5	Doppelspeichenlenkrad für Kuststoffabdeckung	32 33 126	1	1	1	1			a
5	Doppelspeichenlenkrad für Kuststoffabdeckung	32 33 097	1	1	1	1		x	
5	Doppelspeichenlenkrad für Kuststoffabdeckung	32 33 127	1	1	1	1		x	a
6	Kabelbaum SWITCH-TRONIC	61 11 137	1	1	1	1		x	

a Italien



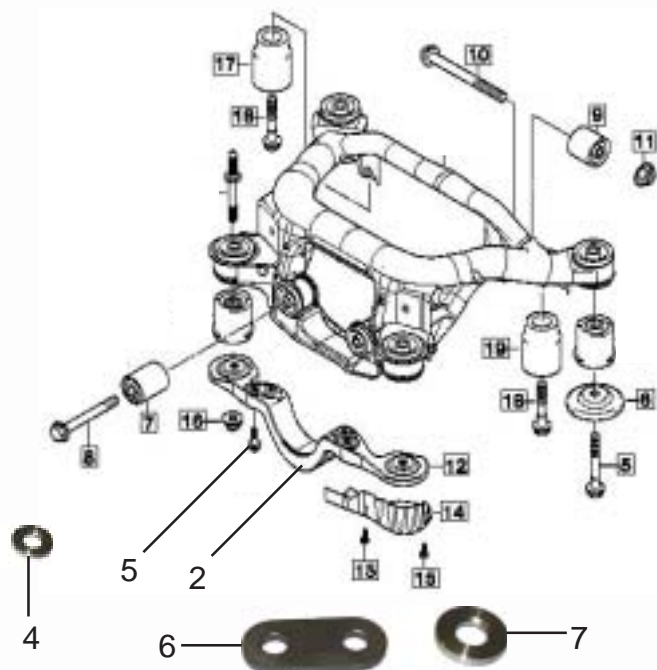
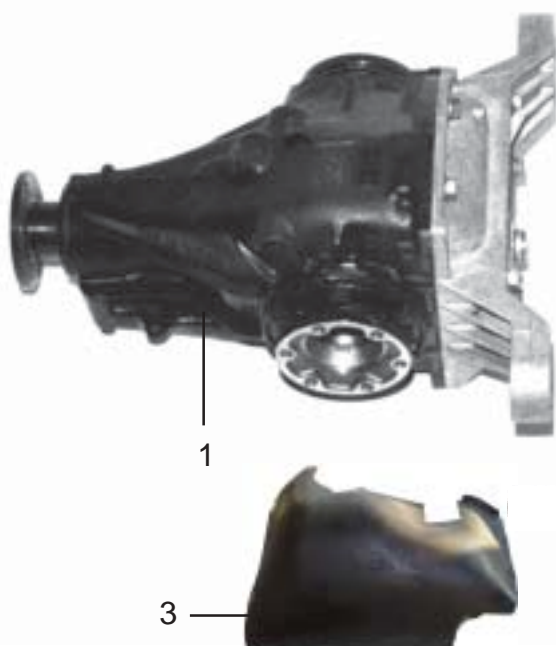
BMW/ALPINA B3 3,3 L;  
B3 3,3 C; B3 3,3 R; B3 3,3 T

Hinterachsgetriebe

Stand  
11/01

Blatt  
1

Gruppe  
33 10



POS	Bezeichnung	Teilenummer	B3	B3	B3	B3	RL	AUT	BEM
			3,3 L	3,3 C	3,3 R	3,3 T			
1	AT-Hinterachsgetriebe Typ 188K 3,15	33 10 144	1	1					a
1	AT-Hinterachsgetriebe Typ 188K 3,64	33 10 145	1	1				x	a
1	AT-Hinterachsgetriebe Typ 215K 3,15	33 10 146	1	1	1	1			b
1	AT-Hinterachsgetriebe Typ 215K 3,64	33 10 147	1	1	1	1		x	b
2	Schubstrebe	33 32 1 094 421	1	1	1	1			b
3	Abdeckung Aktivkohlefilter	51 71 109	1	1		1			b
3	Abdeckung Aktivkohlefilter	51 71 112			1				b
4	U-Scheibe h=2mm D=8.4mm DIN134	33 30 112	4	4					a
5	Schraube M8x25	07 12 087	4	4					a
6	Distanzscheibe oval	33 30 111	2	2					a
7	Distanzscheibe h=5mm D=29	33 30 110	2	2					a
<p>Sämtliche Hinterachsteile:</p> <p>ab BMW-Produktion 09/1999 (b): Siehe BMW 330d!</p>									

a bis 09/1999

b ab 09/1999; Erkennungsmerkmal: Gelenkwelle mit Gleichlaufgelenk!





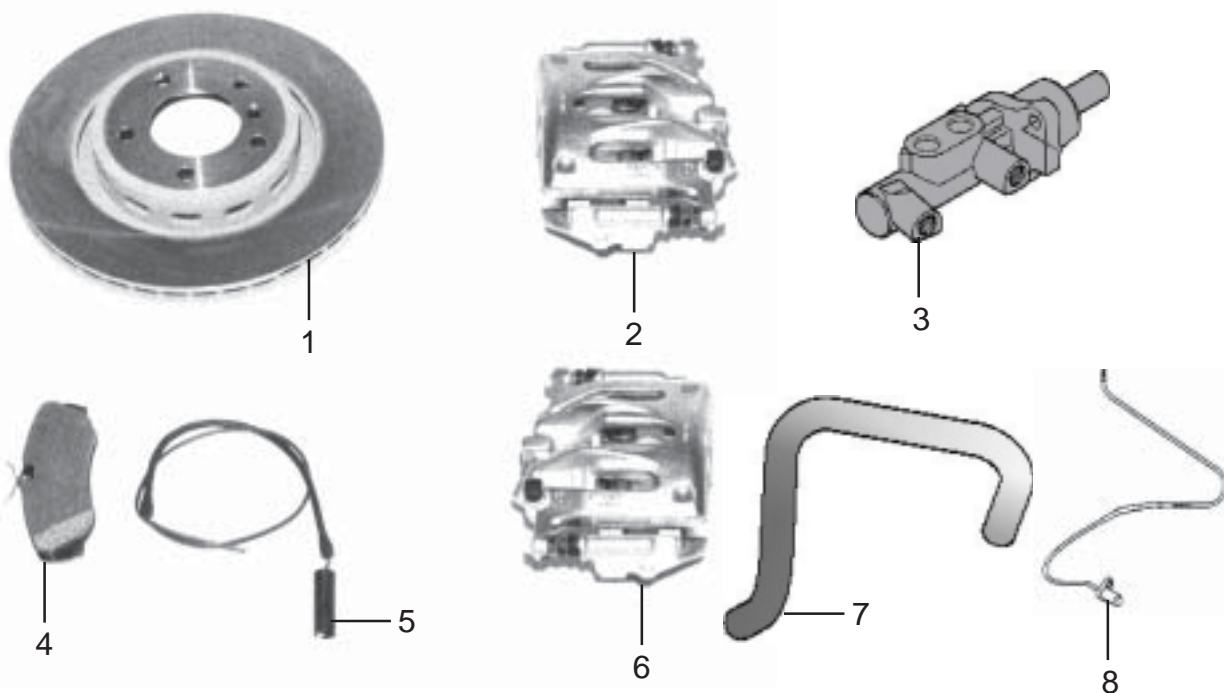
BMW/ALPINA B3 3,3 L;  
B3 3,3 C; B3 3,3 R; B3 3,3 T

Bremse vorne

Stand  
11/01

Blatt  
1

Gruppe  
34 10



P O S	Bezeichnung	Teilenummer	B3	B3	B3	B3	RL	A U T	B E M
			3,3 L	3,3 C	3,3 R	3,3 T			
1	Bremsscheibe vorn	34 10 1 166 071	2	2	2	2			
2	Bremssattel rechts (incl. Träger)	34 11 148	1	1	1	1			
3	Hauptbremszylinder gestuft DSC	34 31 6 750 684	1	1	1	1			
3	Hauptbremszylinder gestuft ASC	34 31 6 750 643	1	1	1	1			
4	Satz Bremsbeläge	34 11 6 750 148	1	1	1	1			AE
4	Satz Bremsbeläge	34 11 6 754 705	1	1	1	1			
5	Bremsbelagfühler	34 35 6 751 311	2	2	2	2			
6	Bremssattel links (incl. Träger)	34 11 147	1	1	1	1			
7	Schlauchkrümmer an Bremskraftverstärker	11 61 133	1	1	1	1			a
8	Impulsgeber ABS	34 52 1 164 651	2	2	2	2			

a bis 06/2000



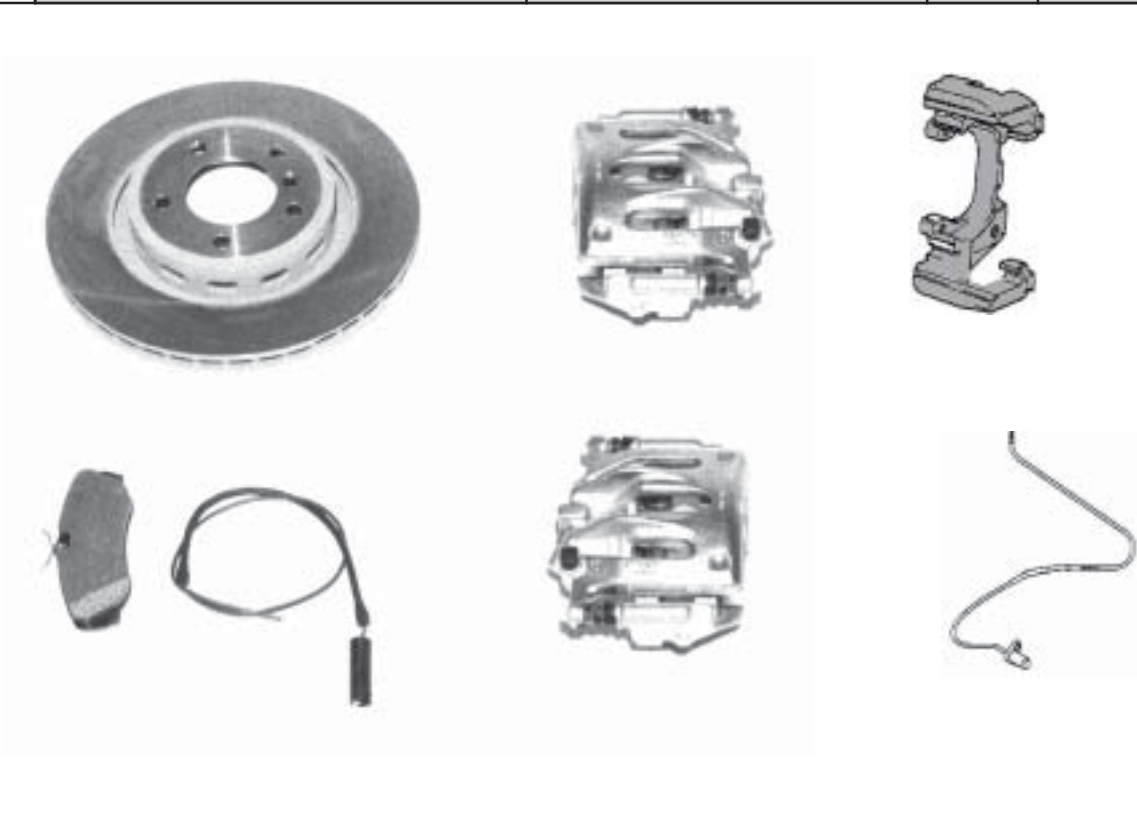
BMW/ALPINA B3 3,3 L;  
B3 3,3 C; B3 3,3 R; B3 3,3 T

Bremse hinten

Stand  
11/01

Blatt  
2

Gruppe  
34 10



P O S	Bezeichnung	Teilenummer	B3 3,3 L	B3 3,3 C	B3 3,3 R	B3 3,3 T	RL	A U T	B E M
	<p>HA-Bremse:</p> <p>bis 09/1999 328i ab 09/1999 330d</p>								



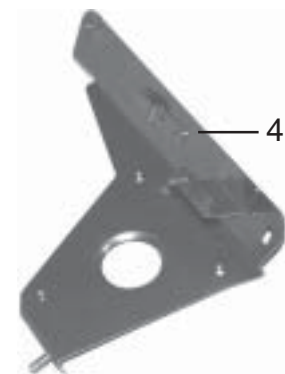
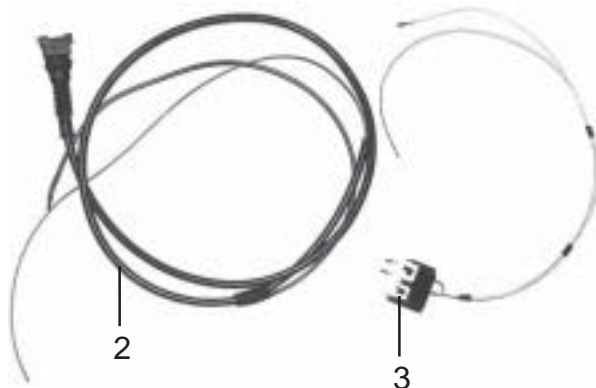
BMW/ALPINA B3 3,3 L;  
B3 3,3 C; B3 3,3 R; B3 3,3 T

Unterdruckpumpe

Stand  
11/01

Blatt  
1

Gruppe  
34 33



P O S	Bezeichnung	Teilenummer	B3	B3	B3	B3	RL	A U T	B E M
			3,3 L	3,3 C	3,3 R	3,3 T			
1	Unterdruckpumpe	34 33 129	1	1	1	1		x	
2	Kabelbaum Unterdruckpumpe - Zeit-Druckschalter	61 11 157	1	1				x	a
3	Kabelbaum Unterdruckpumpe Relais	61 11 158	1	1				x	a
4	Halter Unterdruckpumpe	34 33 130	1	1	1	1		x	
5	Zeit - Druckschalter	34 33 137	1	1	1	1		x	
6	T-Stück	34 33 162	1	1	1	1		x	b
7	Formschlauch	34 33 164	1	1	1	1		x	b
8	Winkel WS8	34 33 165	1	1	1	1		x	b

a nur bei Motorkabelbaum 61 11 138!

b mit Fahrgestellnummer WAPB333 . 0 . . E46 . . .



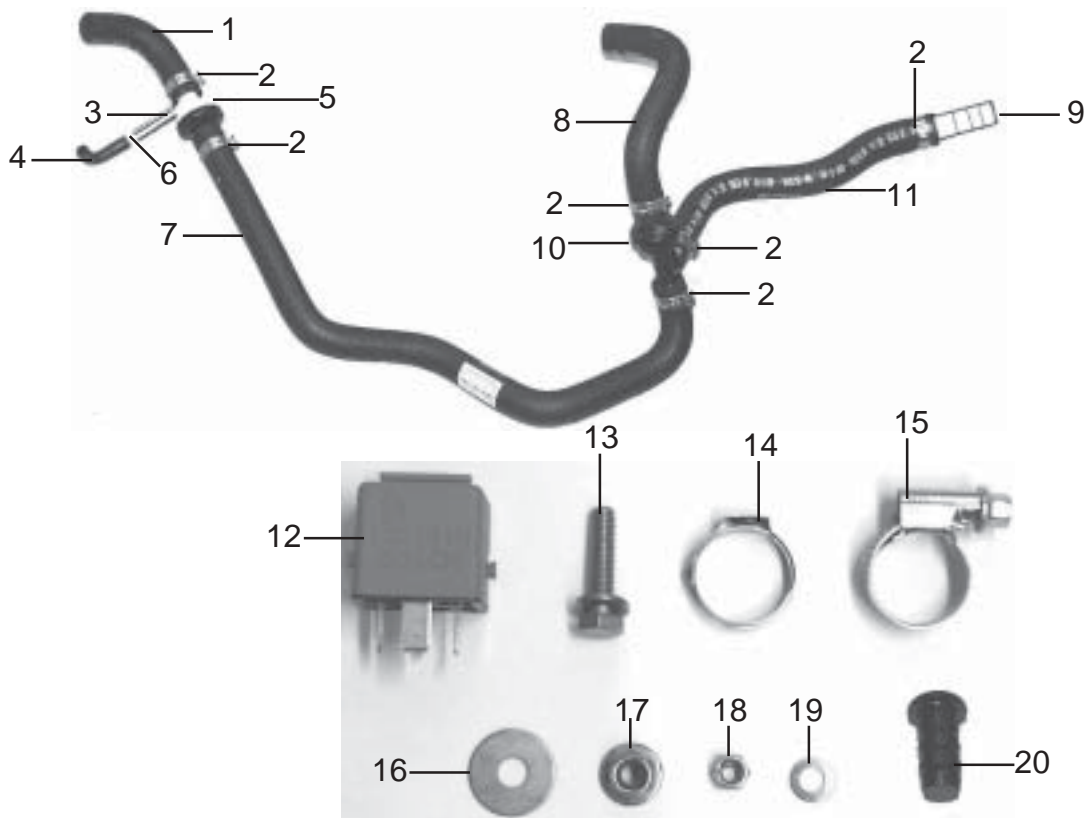
BMW/ALPINA B3 3,3 L;  
B3 3,3 C; B3 3,3 R; B3 3,3 T

Unterdruckpumpe

Stand  
11/01

Blatt  
2

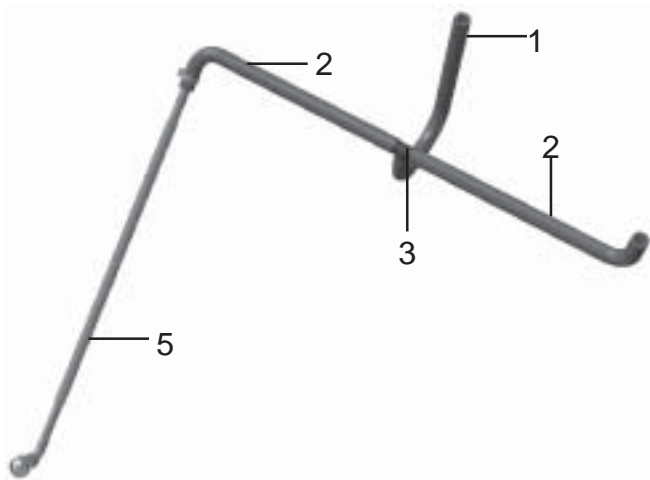
Gruppe  
34 33



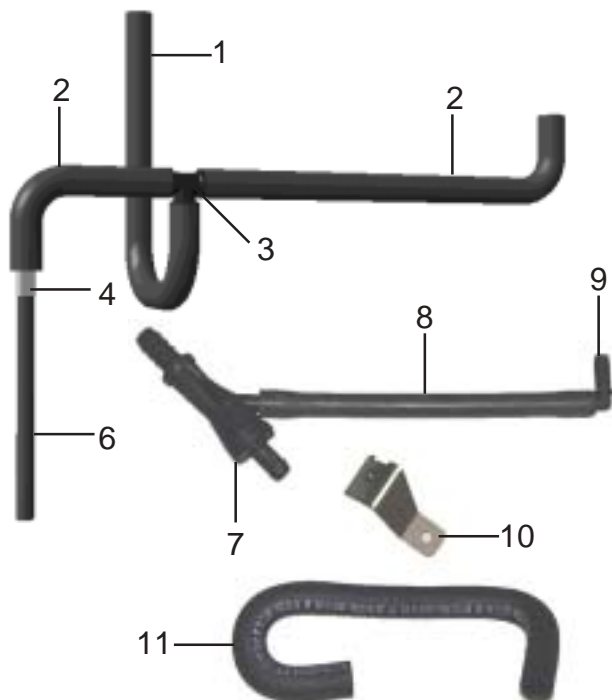
POS	Bezeichnung	Teilenummer	B3	B3	B3	B3	RL	A	B
			3,3 L	3,3 C	3,3 R	3,3 T			
1	Schlauchkrümmer	34 33 144	1	1	1	1		x	
2	Ein-Ohr-Schelle	11 15 1 726 339	6	6	6	6		x	
3	M-Schlauch L=30	34 33 140	1	1	1	1		x	
4	Schlauchbogen 90°	34 33 141	1	1	1	1		x	
5	T-Stück 12-4-12	34 33 139	1	1	1	1		x	
6	Verbindungsstück 4x4	34 33 146	1	1	1	1		x	
7	Schlauchkrümmer	34 33 145	1	1	1	1		x	
8	Schlauchkrümmer	34 33 136	1	1	1	1		x	
9	Verbindungsstück 12x12	34 33 147	1	1	1	1		x	
10	Rückschlagventil	34 33 138	1	1	1	1		x	
11	Schlauchkrümmer	34 33 135	1	1	1	1		x	
12	Relais	61 36 1 378 238	1	1	1	1		x	
13	Schraube M6x25 Z1	07 11 9 913 110	3	3	3	3		x	
13	Sechskantschraube	07 11 9 915 039	1	1	1	1		x	
14	Schlauchschele 21,3	11 15 1 726 339	3	3	3	3		x	
15	Schlauchschele 12-20	07 40 001	1	1	1	1		x	
16	K-Scheibe 6x20	07 33 103	3	3	3	3		x	
17	Mutter M6 selbstsichernd	34 41 1 152 614	2	2	2	2		x	
18	Stopfmutter M5	07 31 002	1	1	1	1		x	
19	Unterlagscheibe A5 DIN125	07 33 003	1	1	1	1		x	
20	Verschlusstopfen	34 33 142	1	1	1	1		x	



a:



b:



P O S	Bezeichnung	Teilenummer	B3	B3	B3	B3	RL	A U T	B E M
			3,3 L	3,3 C	3,3 R	3,3 T			
1	Formschlauch	13 90 1 433 677	1	1	1	1			
2	Formschlauch	13 90 1 433 676	1	1	1	1			
3	Verteilerstück	13 53 1 427 071	1	1	1	1			
4	Reduzierstutzen GRS 8-4	11 72 113	1	1	1	1			b
5	Unterdruckleitung	16 13 1 184 526	1	1		1			a
6	Unterdruckschlauch	51 73 1 257 971	1	1	1	1			b
7	Saugstrahlpumpe	34 33 166	1	1	1	1			b
8	Schlauchkrümmer	34 33 164	1	1	1	1			b
9	Winkelstück	34 33 165	1	1	1	1			b
10	Halter Saugstrahlpumpe	34 33 155	1	1	1	1			b
11	Unterdruckschlauch	34 33 153	1	1	1	1			b

a mit Fahrgestellnummer WAPB333 . 0 . . E44 . . .

b mit Fahrgestellnummer WAPB333 . 0 . . E46 . . .



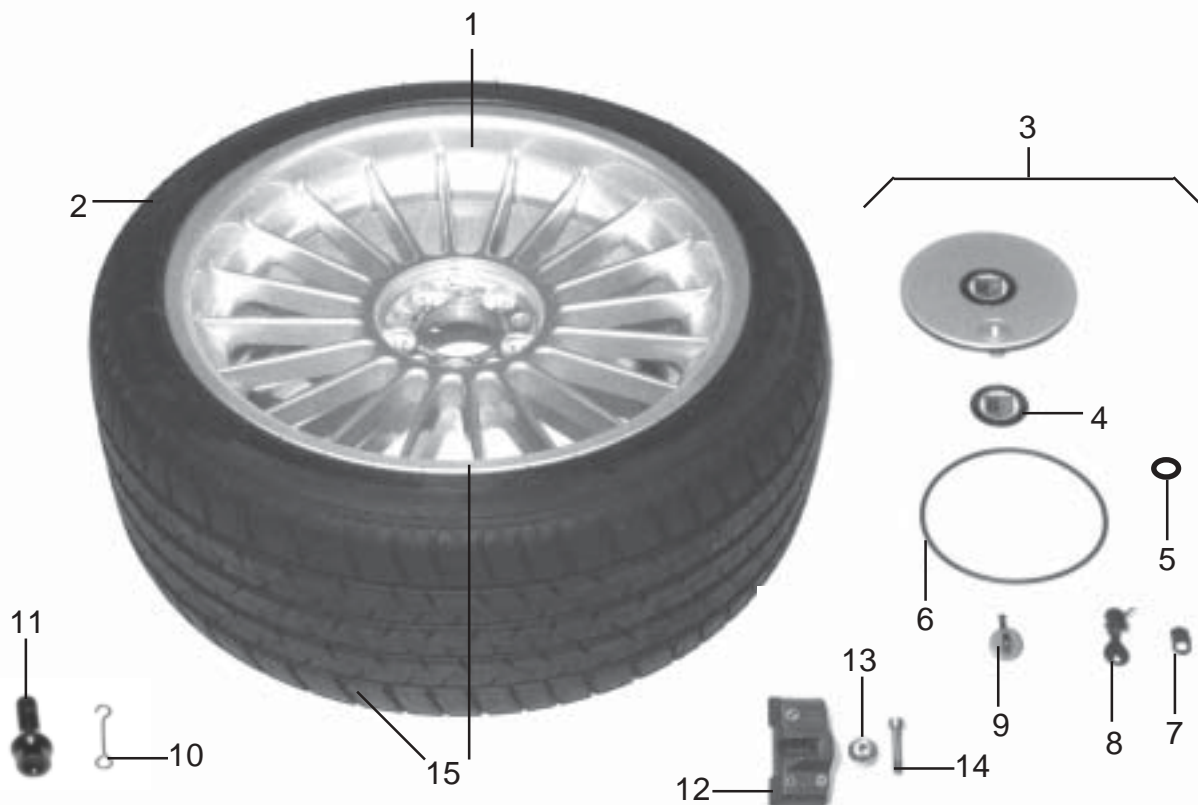
BMW/ALPINA B3 3,3 L;  
B3 3,3 C; B3 3,3 R; B3 3,3 T

Räder

Stand  
11/01

Blatt  
1

Gruppe  
36 11



POS	Bezeichnung	Teilenummer	B3	B3	B3	B3	RL	AUT	BEM
			3,3 L	3,3 C	3,3 R	3,3 T			
1	LM-Felge 8 x 18"	36 11 169	2	2	2	2			
1	LM-Felge 8,5 x 18"	36 11 170	2	2	2	2			
2	Reifen Michelin Pilot Sport 225/40 ZR 18	36 12 193	2	2	2	2			a
2	Reifen Michelin Pilot Sport 255/35 ZR 18	36 12 194	2	2	2	2			a
3	Druckgußdeckel kpl.	36 10 054	4	4	4	4			
4	Emblem	36 13 005	4	4	4	4			
5	O-Ring 22 x 1,5	36 13 115	4	4	4	4			
6	O-Ring 145 x 5	36 13 610	4	4	4	4			
7	Schließhebel	36 13 110	4	4	4	4			
8	Satz Schlösser ohne Schließhebel	36 13 127	1	1	1	1			
9	Abdeckkappe	36 13 613	4	4	4	4			
10	Abziehhaken	36 13 011	4	4	4	4			
11	Radschraube	36 13 1 126 014	20	20	20	20			
12	Modul RDC ECE 433MHZ	36 11 8 378 682	4	4	4	4			b
12	Modul RDC ECE 433MHZ	36 14 6 752 128	4	4	4	4			b
13	Zentrierkugel RDC Sensor	36 10 062	4	4	4	4			
14	Schraube M5x25 microverkapselt	36 10 063	4	4	4	4			
15	Komplettrad VL	36 12 591	1	1	1	1			a
15	Komplettrad VR	36 12 592	1	1	1	1			a
15	Komplettrad HL	36 12 593	1	1	1	1			a
15	Komplettrad HR	36 12 594	1	1	1	1			a
15	Komplettrad VL; RDC 433MHZ	36 12 595	1	1	1	1			a
15	Komplettrad VR; RDC 433MHZ	36 12 596	1	1	1	1			a
15	Komplettrad HL; RDC 433MHZ	36 12 597	1	1	1	1			a
15	Komplettrad HR; RDC 433MHZ	36 12 598	1	1	1	1			a

a Achtung: laufrichtungsgebunden!

b Hinweis: es dürfen immer nur 4 gleiche RDC-Module verbaut werden!





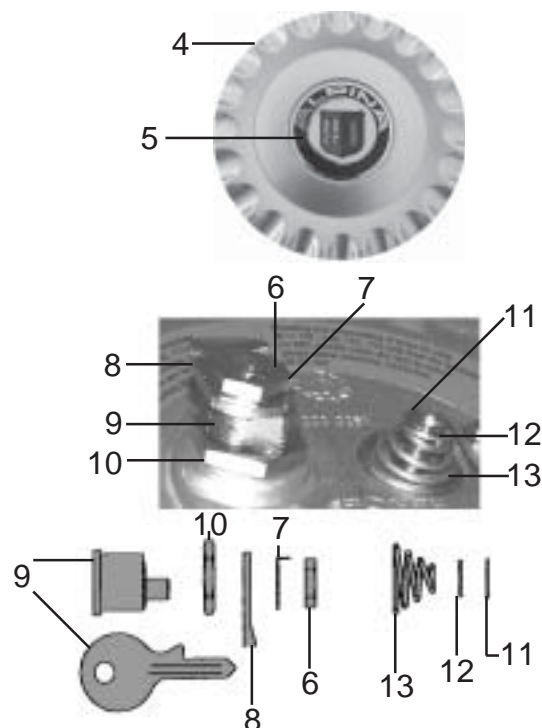
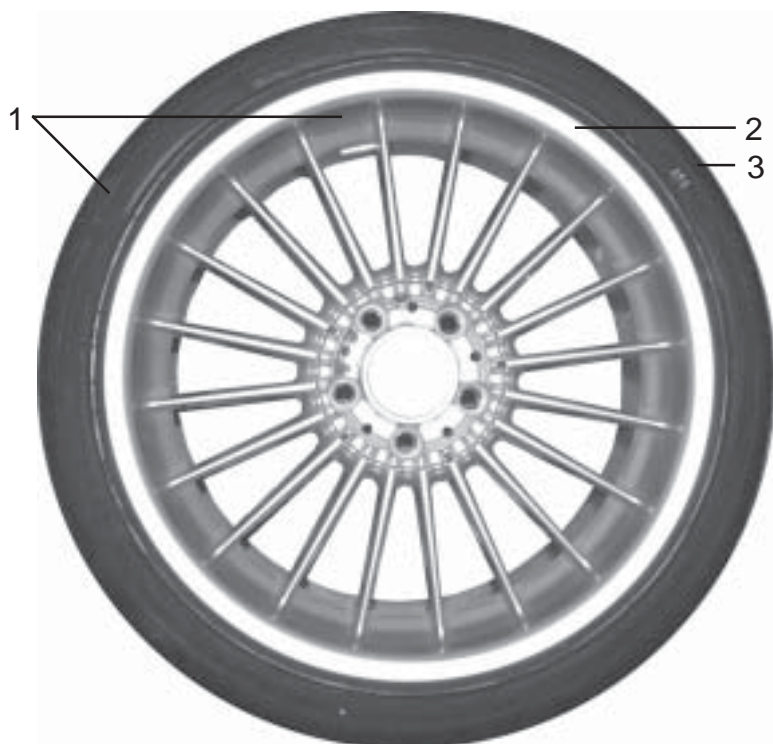
BMW/ALPINA B3 3,3 L;  
B3 3,3 C; B3 3,3 R; B3 3,3 T

Räder Styling II

Stand  
11/01

Blatt  
2

Gruppe  
36 11



POS	Bezeichnung	Teilenummer	B3	B3	B3	B3	RL	A	B
			3,3 L	3,3 C	3,3 R	3,3 T		U	E
1	LM-Rad 8 x 18" mit 225/40 ZR 18 Pilot	36 12 647	1	1	1	1		VL	a
1	LM-Rad 8 x 18" mit 225/40 ZR 18 Pilot	36 12 648	1	1	1	1		VR	a
1	LM-Rad 9 x 18" mit 255/35 ZR 18 Pilot	36 12 649	1	1	1	1		HL	a
1	LM-Rad 9 x 18" mit 255/35 ZR 18 Pilot	36 12 650	1	1	1	1		HR	a
1	LM-Rad 8 x 18" mit 225/40 ZR 18 Pilot	36 12 651	1	1	1	1		VL	a,b
1	LM-Rad 8 x 18" mit 225/40 ZR 18 Pilot	36 12 652	1	1	1	1		VR	a,b
1	LM-Rad 9 x 18" mit 255/35 ZR 18 Pilot	36 12 653	1	1	1	1		HL	a,b
1	LM-Rad 9 x 18" mit 255/35 ZR 18 Pilot	36 12 654	1	1	1	1		HR	a,b
2	LM-Felge 8 x 18"	36 11 181	2	2	2	2			
2	LM-Felge 9 x 18"	36 11 182	2	2	2	2			
3	Michelin Pilot Sport 225/40 ZR 18	36 12 193	2	2	2	2			
3	Michelin Pilot Sport 255/35 ZR 18	36 12 194	2	2	2	2			
4	Deckel II komplett	36 10 064	4	4	4	4			
5	ALPINA-Emblem mit Träger und Stift	36 13 117	4	4	4	4			
6	Mutter SW12	36 13 123	4	4	4	4			
7	Sicherungsblech	36 13 122	4	4	4	4			
8	Schließhebel	36 13 120	4	4	4	4			
9	Satz Schlösser m. Muttern o. Schließhebel	36 13 119	1	1	1	1			
10	Mutter SW19	36 13 121	4	4	4	4			
11	Sicherungscheibe DIN 6799 D4 VA	36 13 125	4	4	4	4			
12	Unterlagscheibe A5 DIN 125 VA	07 33 008	4	4	4	4			
13	Feder Emblemträger	36 13 124	4	4	4	4			

a Achtung: laufrichtungsgebunden!  
b RDC 433 MHz!



BMW/ALPINA B3 3,3 L;  
B3 3,3 C; B3 3,3 R; B3 3,3 T

Notrad

Stand  
11/01

Blatt  
3

Gruppe  
36 11



1



2

P O S	Bezeichnung	Teilenummer	B3	B3	B3	B3	RL	A U T	B E M
			3,3 L	3,3 C	3,3 R	3,3 T			
1	Notradfelge	36 11 6 750 007	1	1	1	1			
2	Ablageschale	71 11 1 094 912	1	1	1	1			



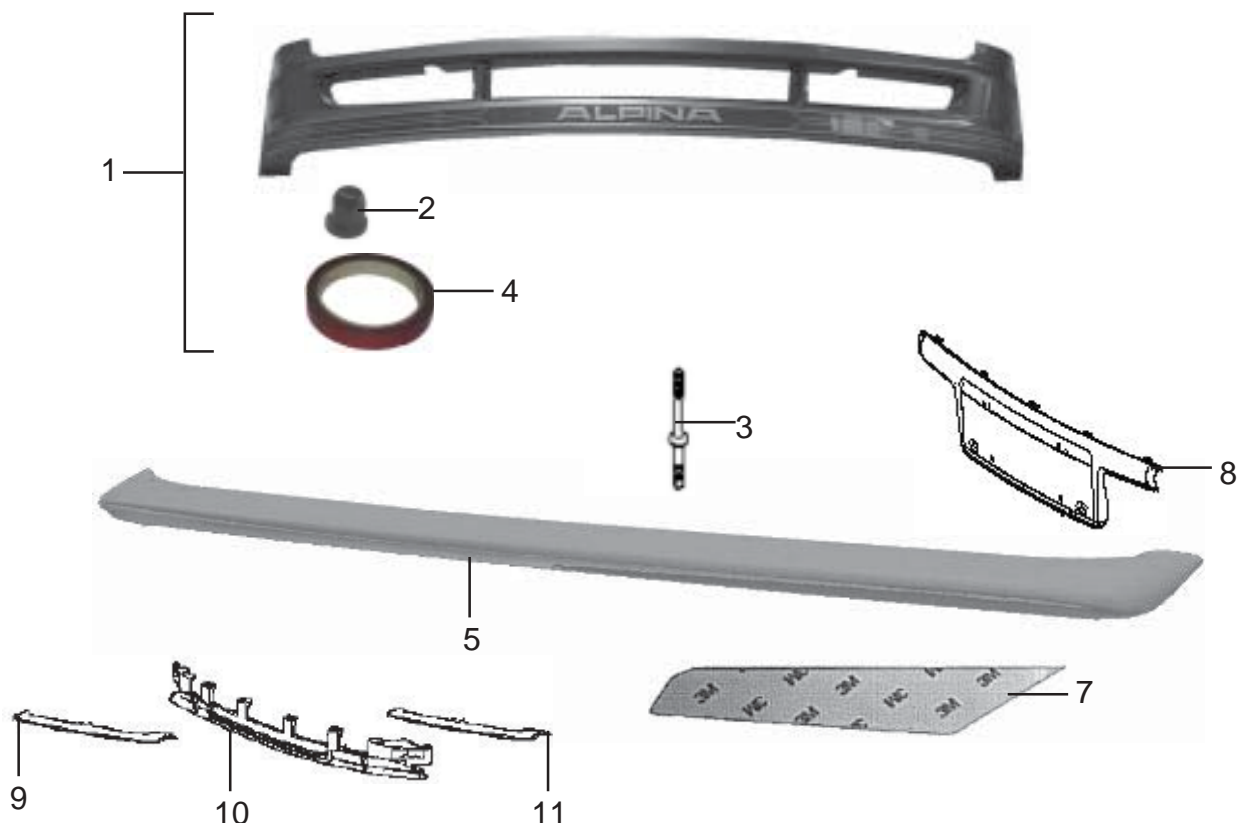
BMW/ALPINA B3 3,3 L;  
B3 3,3 C; B3 3,3 R; B3 3,3 T

Spoiler

Stand  
11/01

Blatt  
1

Gruppe  
41 00



POS	Bezeichnung	Teilenummer	B3	B3	B3	B3	RL	AUT	BEM
			3,3 L	3,3 C	3,3 R	3,3 T			
1	Frontspoiler Typ 193	41 00 515	1			1			c
1	Frontspoiler Typ 509	41 00 510		1	1				
1	Frontspoiler Typ 524	41 00 527	1			1			d
2	Hutmutter M4	41 00 158	2	2	2	2			
3	ASA-Schraube 7 x 97	41 00 503	2			2			
4	Doppelseitiges Klebeband 0,8mm (o.Abb.)	41 00 501	x	x	x	x			a
5	Heckspoiler Typ 195	41 00 196	1						
5	Heckspoiler Typ 511	41 00 512		1					
5	Heckspoiler Typ 516	41 00 517			1				
7	Satz Schutzfolie	41 00 197	1	1					
8	Nummernschildträger	51 00 149	1			1			b,c
8	Nummernschildträger	51 00 158	1			1			b,d
9	Gitter teiloffen rechts Diesel	51 11 7 043 496	1			1			d
10	Gitter Stoßfänger vorn Diesel	51 11 7 030 595	1			1			d
11	Gitter offen links Diesel	51 11 7 043 495	1			1			d
a	nur Frontspoiler		c	bis BMW-Prod.09/2001					
b	nur Japan		d	ab BMW-Prod. 09/2001					



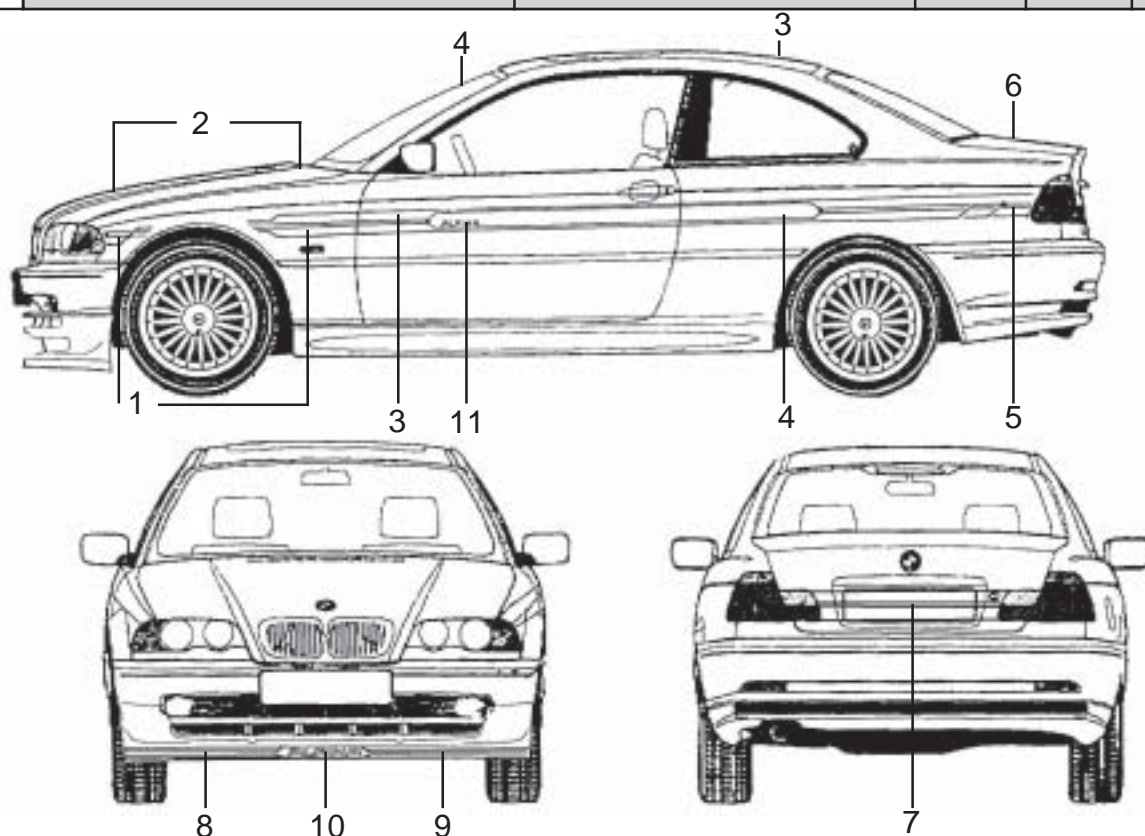
BMW/ALPINA B3 3,3 L;  
B3 3,3 C; B3 3,3 R; B3 3,3 T

Deko-Set

Stand  
11/01

Blatt  
2

Gruppe  
41 00



P O S	Bezeichnung	Teilenummer	B3	B3	B3	B3	RL	A U T	B E M
			3,3 L	3,3 C	3,3 R	3,3 T			
1	Deko-Set vorne links gold	41 00 247	1	1	1	1			
1	Deko-Set vorne links silber	41 00 253	1	1	1	1			
2	Deko-Set vorne rechts gold	41 00 246	1	1	1	1			
2	Deko-Set vorne rechts silber	41 00 252	1	1	1	1			
3	Deko-Set Tür VL + HR gold	41 00 249	1	1	1	1			
3	Deko-Set Tür VL + HR silber	41 00 255	1	1	1	1			
4	Deko-Set Tür VR + HL gold	41 00 248	1	1	1	1			
4	Deko-Set Tür VR + HL silber	41 00 254	1	1	1	1			
5	Deko-Set Seite hinten links gold	41 00 251	1	1	1	1			
5	Deko-Set Seite hinten links silber	41 00 257	1	1	1	1			
6	Deko-Set Seite hinten rechts gold	41 00 250	1	1	1	1			
6	Deko-Set Seite hinten rechts silber	41 00 256	1	1	1	1			
7	Deko-Set Heck gold	41 00 262	1	1	1	1			
7	Deko-Set Heck silber	41 00 263	1	1	1	1			





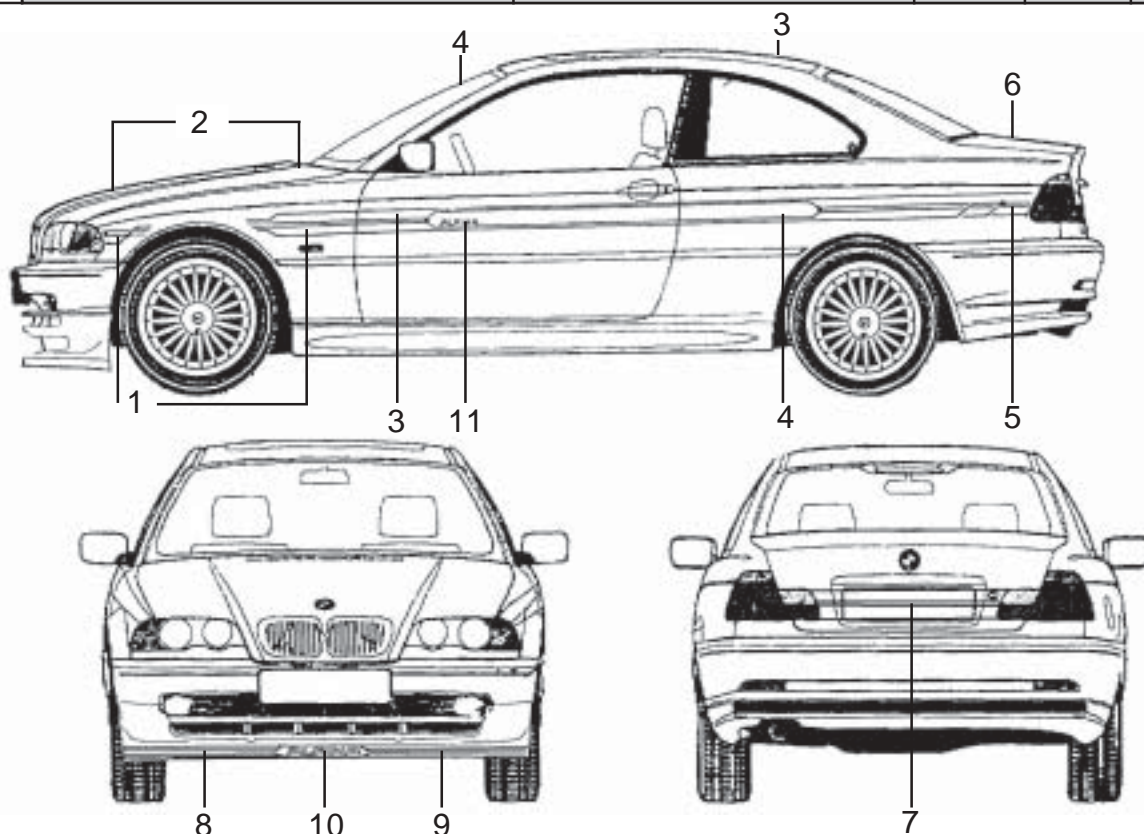
BMW/ALPINA B3 3,3 L;  
B3 3,3 C; B3 3,3 R; B3 3,3 T

Deko-Set

Stand  
11/01

Blatt  
3

Gruppe  
41 00



P O S	Bezeichnung	Teilenummer	B3	B3	B3	B3	RL	A U T	B E M
			3,3 L	3,3 C	3,3 R	3,3 T			
8	Raute rechts gold	41 00 300	1			1			a
8	Raute rechts gold	41 00 310	1	1	1	1			b
8	Raute rechts silber	41 00 302	1			1			a
8	Raute rechts silber	41 00 312	1	1	1	1			b
9	Raute links gold	41 00 301	1			1			a
9	Raute links gold	41 00 311	1	1	1	1			b
9	Raute links silber	41 00 303	1			1			a
9	Raute links silber	41 00 313	1	1	1	1			b
10	Schriftzug "ALPINA" gold 300mm	51 00 035	1	1	1	1			
10	Schriftzug "ALPINA" silber 300mm	51 00 013	1	1	1	1			
11	Schriftzug "ALPINA" gold 132mm	51 00 064	2	2	2	2			
11	Schriftzug "ALPINA" silber 132mm	51 00 065	2	2	2	2			

a Limousine + touring bis 09/2001

b Limousine + touring ab 09/2001



BMW/ALPINA B3 3,3 L;  
B3 3,3 C; B3 3,3 R; B3 3,3 T

Schriftzüge

Stand  
11/01

Blatt  
1

Gruppe  
51 00



P O S	Bezeichnung	Teilenummer	B3	B3	B3	B3	RL	A U T	B E M
			3,3 L	3,3 C	3,3 R	3,3 T			
1	ALPINA Heckschriftzug	51 00 262	1	1	1	1			
2	Schriftzug B3 3,3	51 00 260	1	1	1	1			
3	Einstiegsleiste links	51 47 111	1			1			
3	Einstiegsleiste links	51 47 117		1	1				
3	Einstiegsleiste rechts	51 47 112	1			1			
3	Einstiegsleiste rechts	51 47 116		1	1				
4	Produktionsschildunterlage grau	51 00 688	1	1		1			a
4	Produktionsschildunterlage grau	51 00 708		1					
4	Produktionsschildunterlage schwarz	51 00 157			1				
5	Produktionsschild B3 3,3	76 00 089	1						b
5	Produktionsschild B3 3,3 Coupé	76 00 095		1					b
5	Produktionsschild B3 3,3 Cabrio	76 00 098			1				b
5	Produktionsschild B3 3,3 touring	76 00 097				1			b
6	Kunststoffniet (nur Oberteil)	51 71 1 936 929	2	2		2			
7	Federmutter	51 00 706	2	2		2			

a Bei B3 3,3 Coupé ohne Schiebedach!

b Nur mit Angabe der Fahrgestellnummer erhältlich!



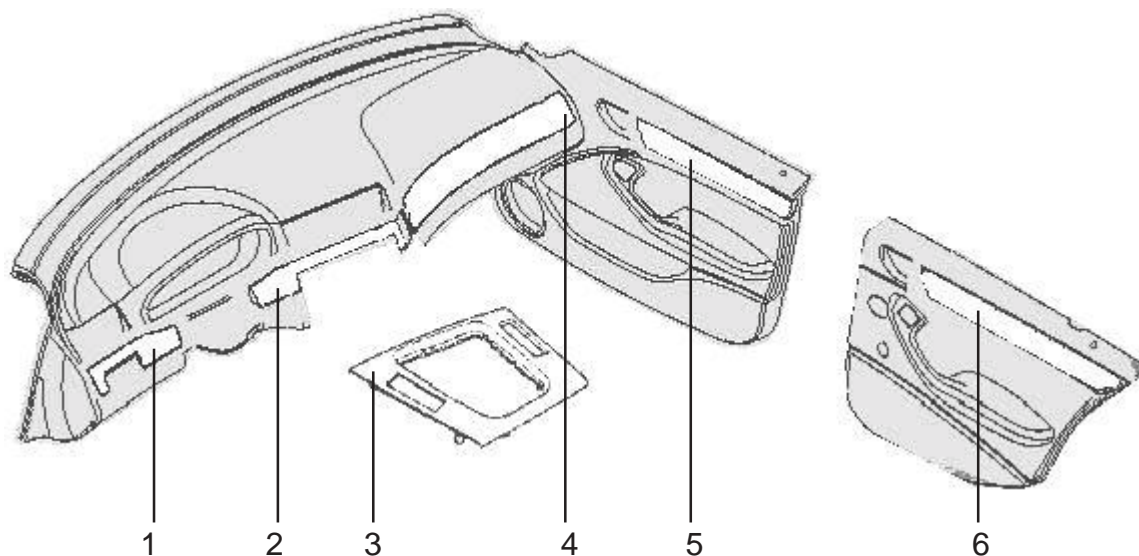
BMW/ALPINA B3 3,3 L;  
B3 3,3 C; B3 3,3 R; B3 3,3 T

ALPINA-Edelholz

Stand  
11/01

Blatt  
2

Gruppe  
51 00



P O S	Bezeichnung	Teilenummer	B3	B3	B3	B3	RL	A U T	B E M
			3,3 L	3,3 C	3,3 R	3,3 T			
1	Edelholzleiste Instrumententafel links	51 45 116	1	1	1	1			
1	Edelholzleiste Instrumententafel rechts	51 45 121	1	1	1	1	x		
2	Edelholzleiste I-Tafel o. RDC-Schalter	51 45 118	1	1	1	1			
2	Edelholzleiste I-Tafel o. RDC-Schalter	51 45 122	1	1	1	1	x		
2	Edelholzleiste I-Tafel f. RDC-Schalter	51 45 119	1	1	1	1			
2	Edelholzleiste I-Tafel f. RDC-Schalter	51 45 123	1	1	1	1	x		
3	Schaltkonsole 3+2 Ausschnitte	51 00 141	1			1			
3	Schaltkonsole 2+2 Ausschnitte	51 00 142		1	1				
3	Schaltkonsole 3+2 Ausschnitte	51 00 145	1			1	x		
3	Schaltkonsole 2+2 Ausschnitte	51 00 146		1	1		x		
4	Edelholzleiste Instrumententafel links	51 45 117	1	1	1	1			
4	Edelholzleiste Instrumententafel rechts	51 45 120	1	1	1	1	x		
5	Edelholzleiste Tür VL	51 41 107	1			1			
5	Edelholzleiste Tür VR	51 41 108	1			1			
6	Edelholzleiste Tür HL	51 42 215	1			1			
6	Edelholzleiste Tür HR	51 42 216	1			1			





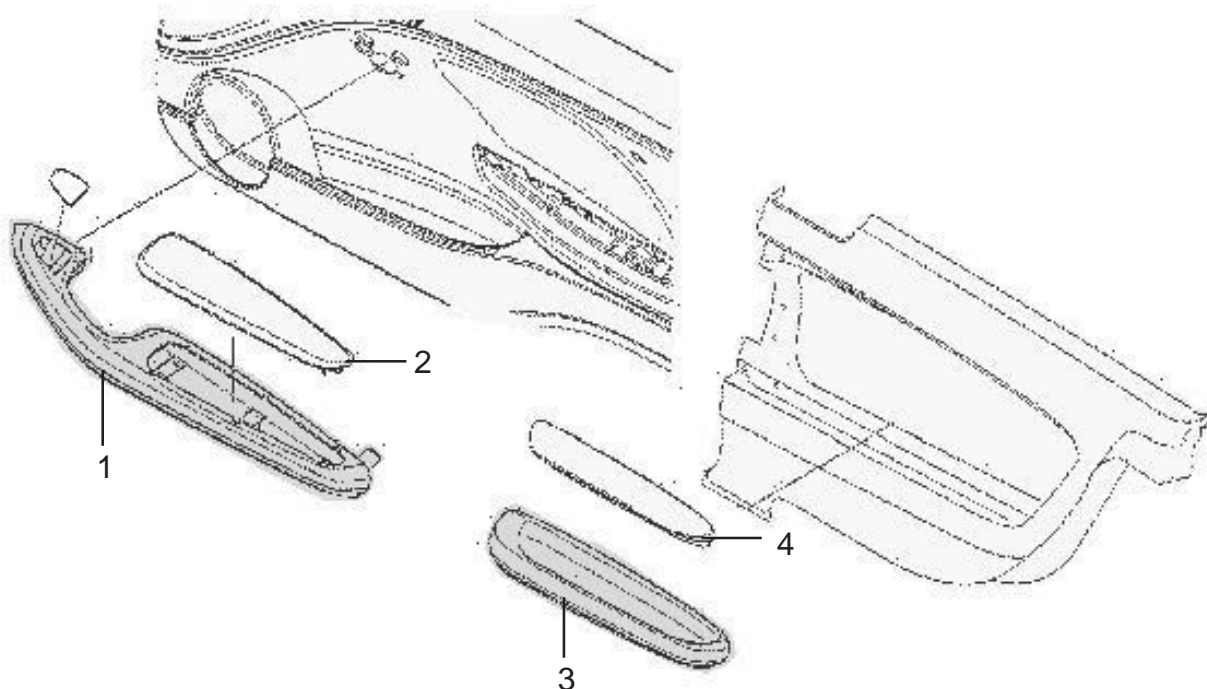
BMW/ALPINA B3 3,3 L;  
B3 3,3 C; B3 3,3 R; B3 3,3 T

ALPINA-Edelholz

Stand  
11/01

Blatt  
3

Gruppe  
51 00



P O S	Bezeichnung	Teilenummer	B3 3,3 L	B3 3,3 C	B3 3,3 R	B3 3,3 T	RL	A U T	B E M
1	Griffarmstütze Schwarz/Rüster VL	51 41 183		1					
1	Griffarmstütze Schwarz/Rüster VR	51 41 184		1					
1	Griffarmstütze Grau/Rüster VL	51 41 185		1					
1	Griffarmstütze Grau/Rüster VR	51 41 186		1					
1	Griffarmstütze Beige/Rüster VL	51 41 187		1					
1	Griffarmstütze Beige/Rüster VR	51 41 188		1					
1	Griffarmstütze Kaschiert/Rüster VL	51 41 189		1					a
1	Griffarmstütze Kaschiert/Rüster VR	51 41 190		1					a
1	Griffarmstütze Schwarz/Rüster VL	51 41 191		1			x		
1	Griffarmstütze Schwarz/Rüster VR	51 41 192		1			x		
1	Griffarmstütze Grau/Rüster VL	51 41 193		1			x		
1	Griffarmstütze Grau/Rüster VR	51 41 194		1			x		
1	Griffarmstütze Beige/Rüster VL	51 41 195		1			x		
1	Griffarmstütze Beige/Rüster VR	51 41 196		1			x		
1	Griffarmstütze Kaschiert/Rüster VL	51 41 197		1			x		a
1	Griffarmstütze Kaschiert/Rüster VR	51 41 198		1			x		a
2	Softpad VL	51 41 199		1					a
2	Softpad VR	51 41 200		1					a

a genaue Ausführung bei der Bestellung angeben!



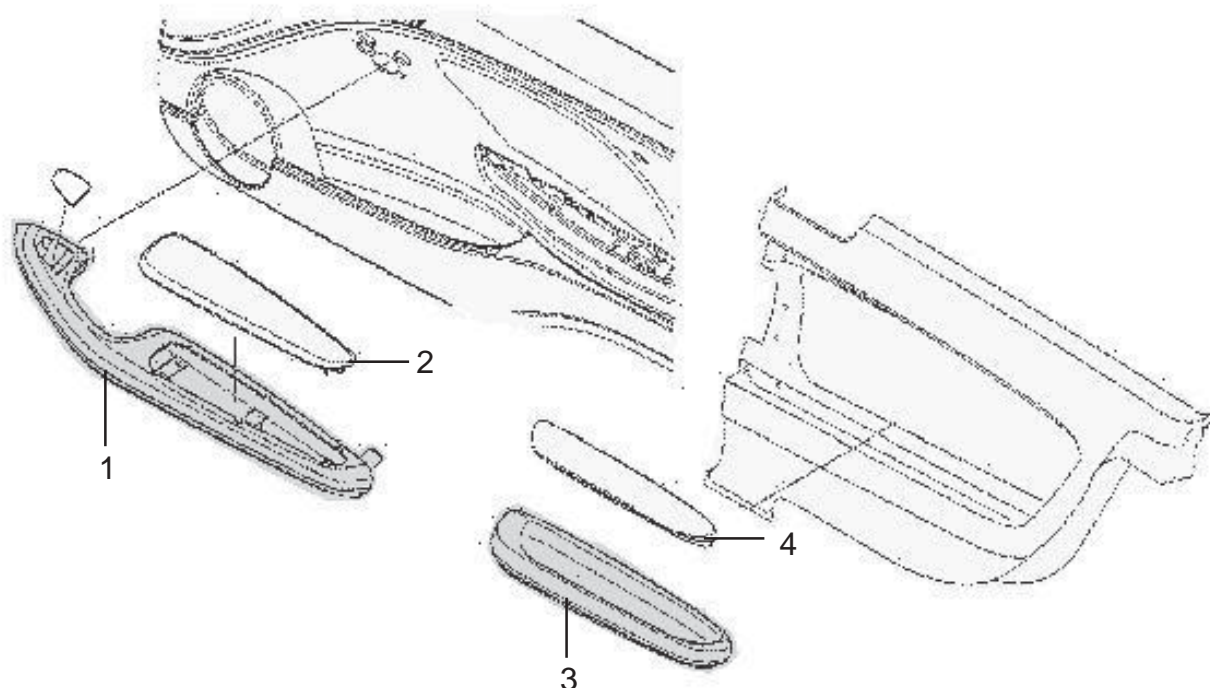
BMW/ALPINA B3 3,3 L;  
B3 3,3 C; B3 3,3 R; B3 3,3 T

ALPINA-Edelholz

Stand  
11/01

Blatt  
4

Gruppe  
51 00



POS	Bezeichnung	Teilenummer	B3 3,3 L	B3 3,3 C	B3 3,3 R	B3 3,3 T	RL	A U T	B E M
3	Armstütze Schwarz/Rüster HL	51 42 195		1					
3	Armstütze Schwarz/Rüster HR	51 42 196		1					
3	Armstütze Grau/Rüster HL	51 42 197		1					
3	Armstütze Grau/Rüster HR	51 42 198		1					
3	Armstütze Beige/Rüster HL	51 42 199		1					
3	Armstütze Beige/Rüster HR	51 42 200		1					
3	Armstütze Kaschiert/Rüster HL	51 42 201		1					a
3	Armstütze Kaschiert/Rüster HR	51 42 202		1					a
3	Armstütze Schwarz/Rüster HL	51 42 203			1				
3	Armstütze Schwarz/Rüster HR	51 42 204			1				
3	Armstütze Grau/Rüster HL	51 42 205			1				
3	Armstütze Grau/Rüster HR	51 42 206			1				
3	Armstütze Beige/Rüster HL	51 42 207			1				
3	Armstütze Beige/Rüster HR	51 42 208			1				
3	Armstütze Kaschiert/Rüster HL	51 42 209			1				a
3	Armstütze Kaschiert/Rüster HR	51 42 210			1				a
4	Softpad HL	51 42 217		1					a
4	Softpad HR	51 42 218		1					a
4	Softpad HL	51 42 235			1				a
4	Softpad HR	51 42 236			1				a

a genaue Ausführung bei der Bestellung angeben!



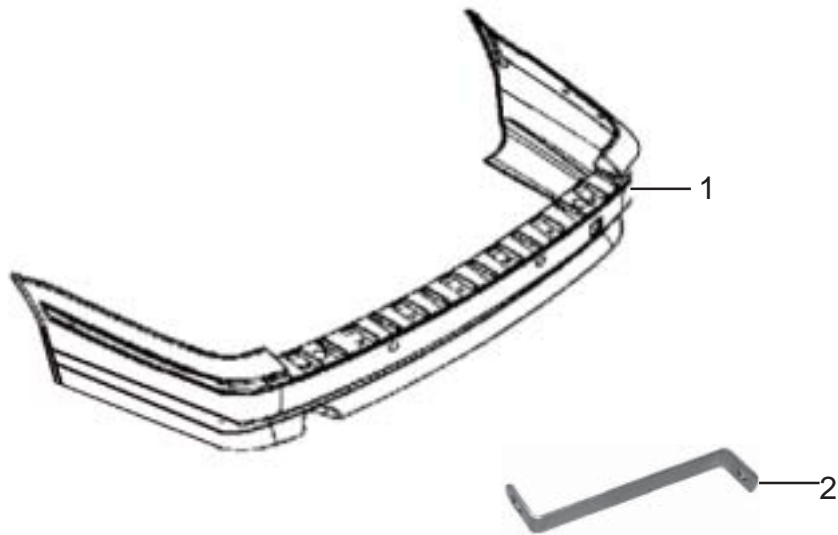
BMW/ALPINA B3 3,3 L;  
B3 3,3 C; B3 3,3 R; B3 3,3 T

Heckschürze

Stand  
11/01

Blatt  
5

Gruppe  
51 00



P O S	Bezeichnung	Teilenummer	B3	B3	B3	B3	RL	A U T	B E M
			3,3 L	3,3 C	3,3 R	3,3 T			
1	Heckschürze	51 00 138	1						a
1	Heckschürze	51 00 159	1						b
1	Heckschürze	51 00 155		1	1				
1	Heckschürze	51 00 156				1			
2	Halter Heckschürze	51 00 160	1						b

a bis BMW-Produktion 09/2001

b ab BMW-Produktion 09/2001



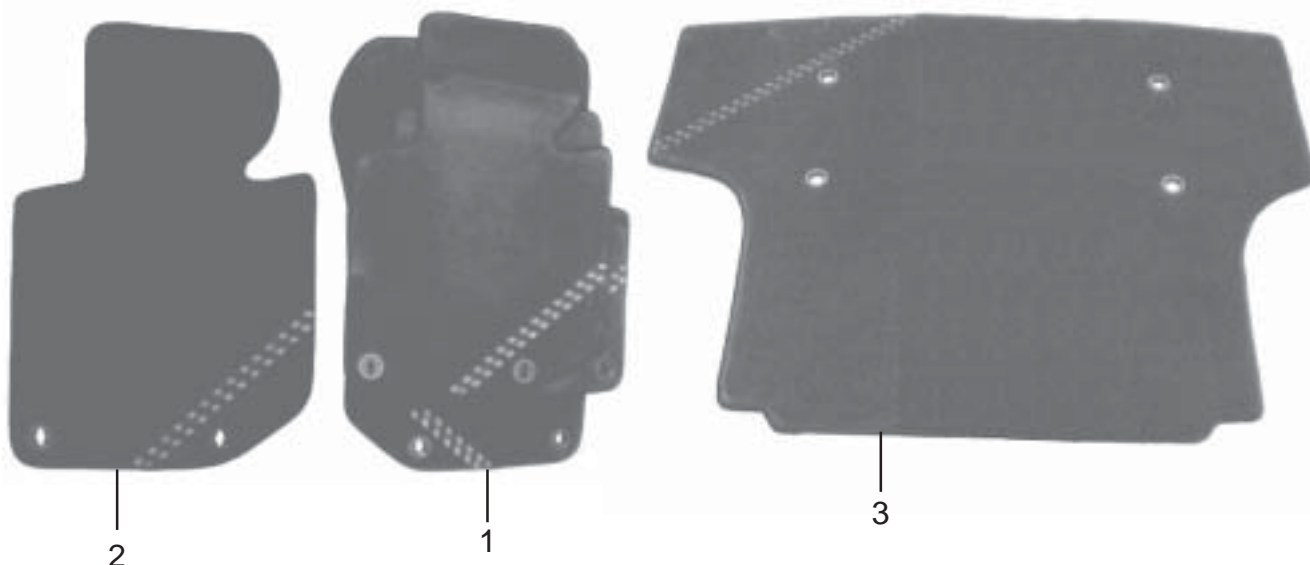
BMW/ALPINA B3 3,3 L;  
B3 3,3 C; B3 3,3 R; B3 3,3 T

Fußmatten

Stand  
11/01

Blatt  
1

Gruppe  
51 43



P O S	Bezeichnung	Teilenummer	B3 3,3 L	B3 3,3 C	B3 3,3 R	B3 3,3 T	RL	A U T	B E M
1	Satz Velourfußmatten bis 06/2000	51 43 125	1	1		1			a
1	Satz Velourfußmatten bis 06/2000	51 43 127	1	1		1	x		a
1	Satz Velourfußmatten ab 06/2000	51 43 132	1	1		1			a
1	Satz Velourfußmatten ab 06/2000	51 43 134	1	1		1	x		a
1	Satz Velourfußmatten	51 43 136			1				a
1	Satz Velourfußmatten	51 43 138			1		x		a
2	Velourfußmatte Fahrer bis 06/2000	51 43 126	1	1		1			a
2	Velourfußmatte Fahrer bis 06/2000	51 43 128	1	1		1	x		a
2	Velourfußmatte Fahrer ab 06/2000	51 43 133	1	1		1			a
2	Velourfußmatte Fahrer ab 06/2000	51 43 135	1	1		1	x		a
2	Velourfußmatte Fahrer	51 43 137			1				a
2	Velourfußmatte Fahrer	51 43 139			1		x		a
3	Kofferraummatte o. Durchladeeinrichtung	51 43 129	1						a
3	Kofferraummatte f. Durchladeeinrichtung	51 43 130	1	1					a
3	Kofferraummatte o. CD-Wechsler	51 43 140				1			a
3	Kofferraummatte f. CD-Wechsler	51 43 141				1			a
3	Kofferraummatte o. Navigation	51 43 142			1				a
3	Kofferraummatte f. Navigation	51 43 143			1				a

a Ausführung in Farbe Anthrazit; bei abweichenden Farben muß diese unbedingt angegeben werden!



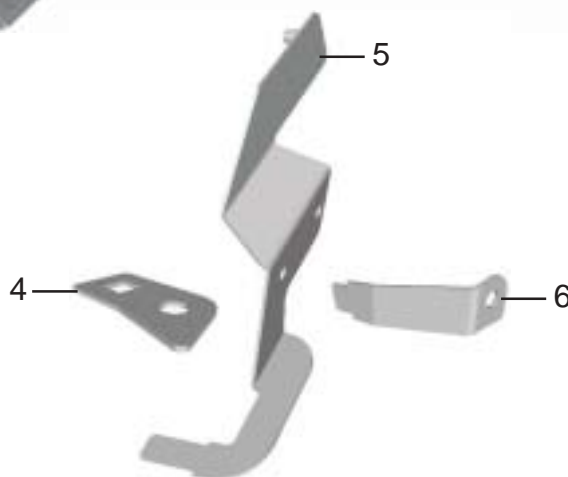
BMW/ALPINA B3 3,3 L;  
B3 3,3 C; B3 3,3 R; B3 3,3 T

Halter

Stand  
11/01

Blatt  
1

Gruppe  
61 11



P O S	Bezeichnung	Teilenummer	B3	B3	B3	B3	RL	A U T	B E M
			3,3 L	3,3 C	3,3 R	3,3 T			
1	Halter Motorkabelbaum	61 11 139	1	1	1	1			a
2	Halter Kabelbaum Getriebe	61 11 140	1	1	1	1			
3	Universalhalter	61 11 145	1	1	1	1			a
4	Kabelhalter KlopfSENSOR	61 11 169	1	1	1	1			b
5	Halter 2 für Kabelschacht	61 11 168	1	1	1	1			b
6	Halter 1 für Kabelschacht	61 11 167	1	1	1	1			b

a mit Fahrgestellnummer WAPB333 . 0 . . E44 . . .

b mit Fahrgestellnummer WAPB333 . 0 . . E46 . . .



BMW/ALPINA B3 3,3 L;  
B3 3,3 C; B3 3,3 R; B3 3,3 T

Instrumente

Stand  
11/01

Blatt  
1

Gruppe  
62 10



P O S	Bezeichnung	Teilenummer	B3	B3	B3	B3	RL	A U T	B E M
			3,3 L	3,3 C	3,3 R	3,3 T			
1	Kombiinstrument SW16.0 bis 06/2000 LL AG	62 10 169	1	1		1		x	
1	Kombiinstrument SW20.0 bis 03/2001 LL HG	62 10 171	1	1		1			
1	Kombiinstrument SW20.0 bis 03/2001 RL AG	62 10 174	1	1		1	x	x	
1	Kombiinstrument SW20.0 bis 03/2001 LL HG	62 10 175			1				
1	Kombiinstrument SW20.0 bis 03/2001 LL AG	62 10 177			1			x	
1	Kombiinstrument SW20.0 bis 03/2001 RL AG	62 10 178			1		x	x	
1	Kombiinstrument SW21.0 bis 09/2001 LL HG	62 10 179	1			1			
1	Kombiinstrument SW21.0 bis 09/2001 LL AG	62 10 181	1			1		x	
1	Kombiinstrument SW21.0 bis 09/2001 RL AG	62 10 182	1			1	x	x	
1	Kombiinstrument SW21.0 bis 09/2001 LL HG	62 10 183		1	1				
1	Kombiinstrument SW21.0 bis 09/2001 LL AG	62 10 185		1	1			x	
1	Kombiinstrument SW21.0 bis 09/2001 RL AG	62 10 186		1	1		x	x	





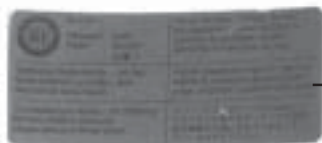
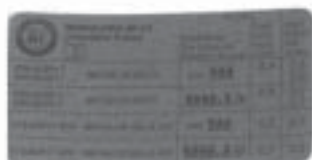
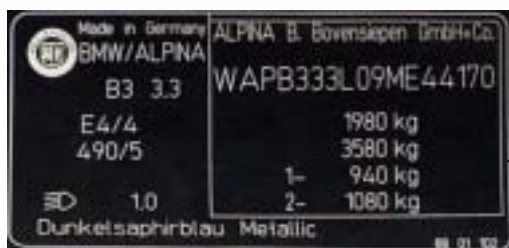
BMW/ALPINA B3 3,3 L;  
B3 3,3 C; B3 3,3 R; B3 3,3 T

Hinweisschilder

Stand  
11/01

Blatt  
1

Gruppe  
88 01



P O S	Bezeichnung	Teilenummer	B3	B3	B3	B3	RL	A U T	B E M
			3,3 L	3,3 C	3,3 R	3,3 T			
1	Fabrikschild	88 01 102	1	1	1	1			a
2	Schild "JAPANMODELL"	88 01 110	1	1	1	1			a
3	Aufkleber "Automatikgetriebe 5HP19"	88 01 105	1	1	1	1		x	
4	Reifendruckaufkleber	88 01 101	1	1					
4	Reifendruckaufkleber	88 01 112				1			
4	Reifendruckaufkleber	88 01 116			1				
5	Hinweisschild Reifenmontage (Deckel)	88 01 045	4	4	4	4			
6	Hinweisschild Reifenmontage (Felge)	88 01 070	4	4	4	4			
7	Aufkleber "Verdeckte Ventile"	88 01 081	1	1	1	1			
8	Schild Super Plus (Tankdeckel)	88 01 037	1	1	1	1			
9	Schaltschema 6-Gang	88 01 069	1	1	1	1			
	o. Abb. Abdeckfolie Türinnenseite unten Ø 40mm transparent	51 47 115	2			2			

a Fahrgestellnummer angeben!